

Bauvorhaben

Wärmeerzeuger

Hersteller: _____
 Typ: _____
 Durchmesser: mm
 Brennstoff: Gas Öl feste Brennstoffe
 Brennerbauart: ohne Gebläse mit Gebläse

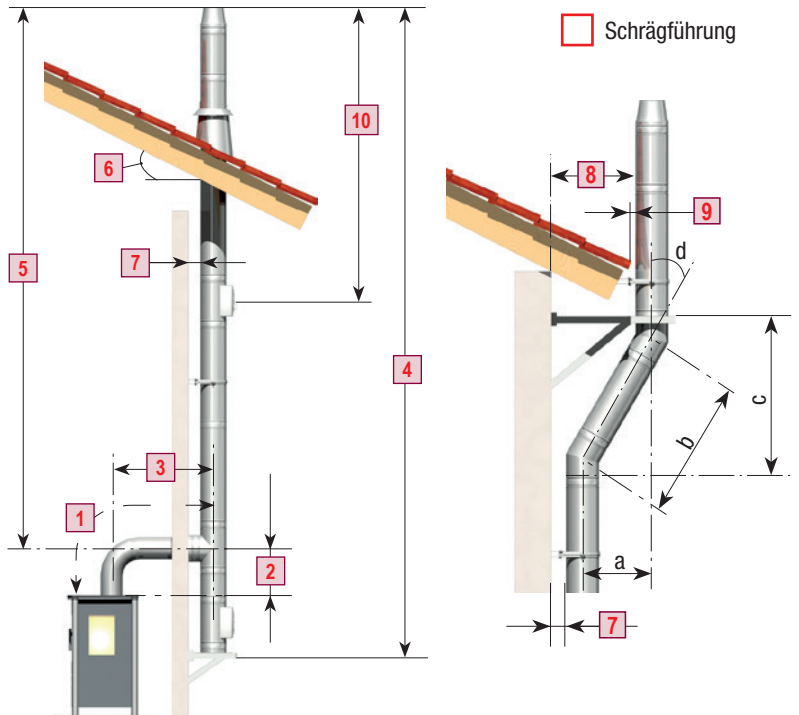
		Volllast	Teillast
Leistung**	kW		
Wirkungsgrad	%		
CO ₂ -Gehalt**	%		
Abgasmassenstrom**	kg/s		
Abgastemperatur**	°C		
Zugbedarf**	Pa		
Kesselstutzen-Ø**	mm		

Verbindungsleitung**

Durchmesser: mm
 Werkstoff: Edelstahl Stahlblech
 Aluminium FAL

System: _____

Umlenkungen:	Winkel	Anzahl
	90°	
	45°	
	30°	
	15°	



Erforderliche Angaben zum Schornstein**

- 1 gestreckte Länge des Verbindungsstückes: mm
- 2 senkrechte Länge des Verbindungsstückes: mm
- 3 waagerechte Länge des Verbindungsstückes: mm
- 4 Bauhöhe gesamt: mm
- 5 wirksame Kaminhöhe: mm
- 6 Dachneigung: °
- 7 Wandabstand 1: mm
- 8 Wandabstand 2: mm
- 9 Wandabstand 3: mm
- 10 Höhe ab oberer Reinigung: mm

Versatz:

a mm b mm c mm

**Diese Informationen sind zur Querschnittsberechnung nach EN 13384 zwingend erforderlich.