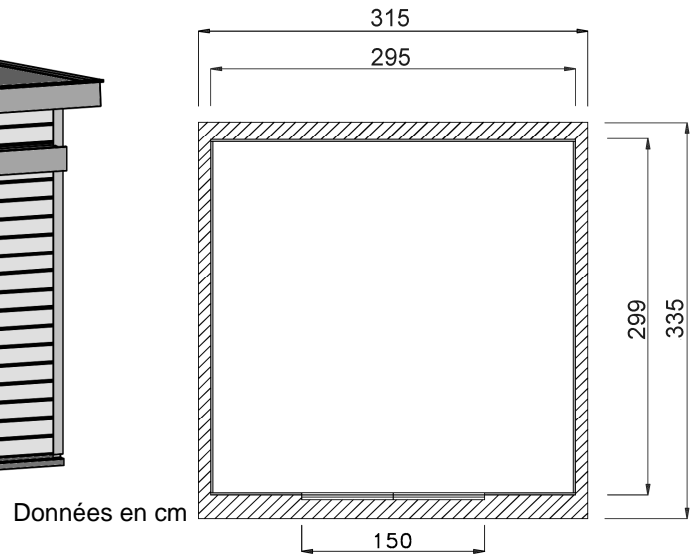
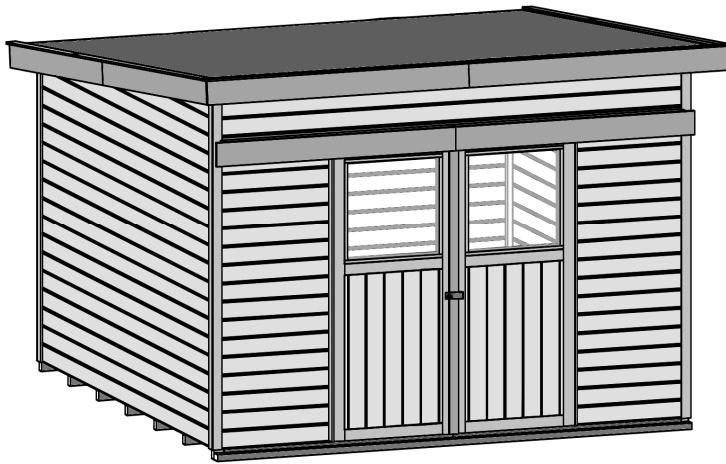




Massivholz – Gartenhaus

Art.-Nr.: 225.3030.13401



Mésure du socle [cm]	Mésure totale incl. toit [cm]	Dim. Int. [cm]	Hauteur parois lateral à partir de fondament [cm]	Hauteur faitage à partir de fondament [cm]	Espace base [m ²]	Volume [m ³]	Poids [kg]
295 x 299	315 x 335	291 x 295	197	238	8,82	18,43	585

Général

- ⇒ Sämtliche Holzteile aus nordischem Fichtenholz,
- ⇒ innen: naturbelassen
- ⇒ außen: Wetterschutzlasur rot
- ⇒ Deckleisten u. Ortgangverkleidung weiß
- ⇒ Fußboden- und Dachschalung naturbelassen



Plancher

- ⇒ Unterkonstruktion aus kesseldruckimprägnierten Bodenbalken
- ⇒ 16 mm starke Bodendielen mit Nut und Feder

Construction des parois

- ⇒ 21 mm starke Wandbohlen mit Nut und Feder
- ⇒ Variantenreiche Gestaltung durch nachträglichen Einbau von Fenstern möglich

Porte

- ⇒ Massive Doppelschiebetür mit Sicherheitsüberwurf
- ⇒ Durchgangsmaß: 145 x 180cm

Toit

- ⇒ 16 mm starke Dachschalung auf stabiler Dachpfette, Vordach 20 cm
- ⇒ Dacheindeckung aus Bitumendachbelag

Emballage

- ⇒ 1 Paket inkl. Dachbelag, Montagematerial und übersichtlicher Montageanleitung
- ⇒ Verpackungsmaße L/B/H: 345/120/55 cm

