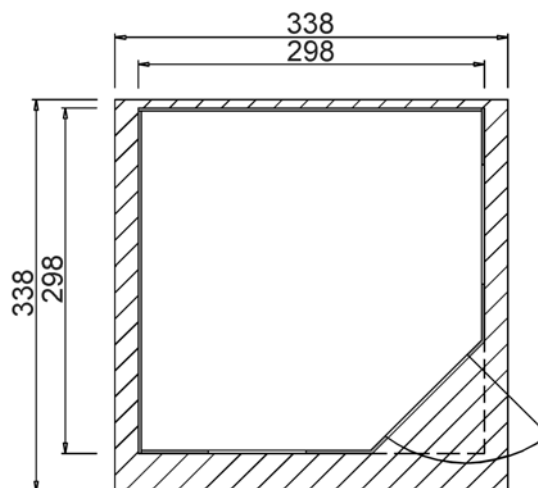
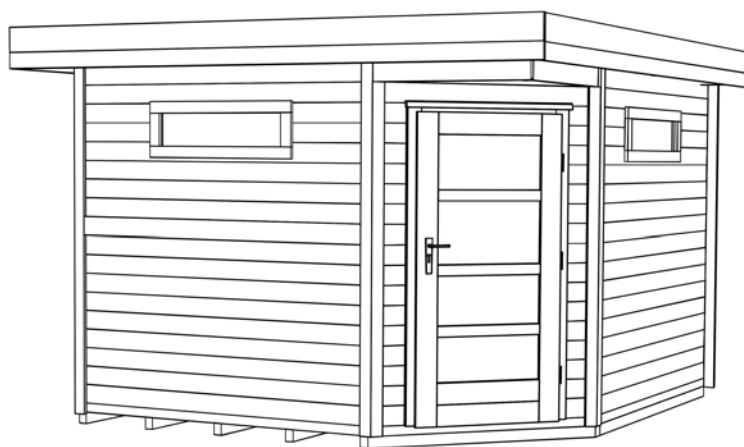




# Massivholz - Gartenhaus

Art.-Nr.: 213.3030.40001



Angaben in cm

Sockelmaß [cm]	Maß incl. Dachüberstand [cm]	Dachfläche [m <sup>2</sup> ]	FW-Höhe/RW-Höhe ab Fundament [cm]	Gesamthöhe ab Fundament [cm]	Grundfläche [m <sup>2</sup> ]	Rauminhalt [m <sup>3</sup> ]	Gewicht [kg]
298 x 298	338 x 338	11,40	232 / 226	237	8,90	20,30	770

## Allgemeines

⇒Sämtliche Holzteile aus nordischem Fichtenholz

## Fußboden

⇒Unterkonstruktion aus kesseldruckimprägnierten Bodenbalken

⇒19 mm starke Bodendielen mit Nut und Feder



## Wandaufbau

⇒28 mm starke Blockbohlen mit Nut und Feder

⇒Variantenreiche Gestaltung durch nachträglichen Einbau von Fenstern und Türen möglich  
(Zusatzfenster und Türen als Zubehör erhältlich)

## Tür

⇒1-flügl. Tür mit Zylinderschloß incl. 3 Schlüsseln

⇒Lichte Öffnung ( Durchgangsmaß ): 81 x 173 cm

## Fenster

⇒2 festverglaste Fenster , 97 x 33cm

## Dach

⇒19mm starke Dachbretter auf stabilen Dachpfetten

⇒Dacheindeckung aus Bitumendachbelag zur Ersteindeckung

## Verpackung

⇒1 Pakete incl. Dachbelag, Montagematerial  
und übersichtlicher Montageanleitung

⇒Verpackungsmaße L/B/H: 370/120/63 cm

