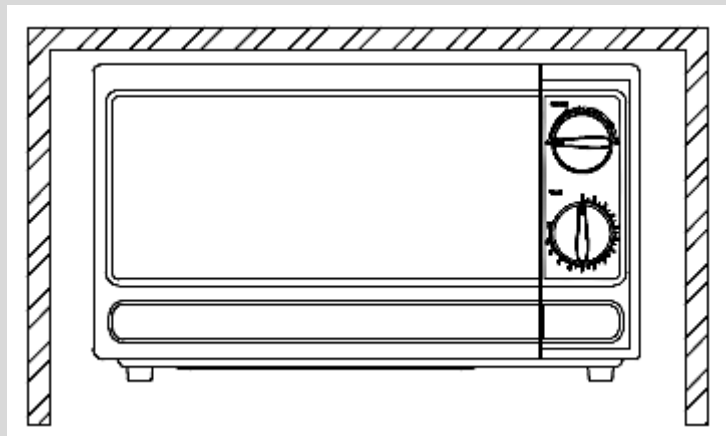




 **Bedienungsanleitung**

Mikrowelle MW 700-17 UB



www.pkm-online.de

INHALT

KAPITEL	THEMA	SEITE
1.	Vorwort	3
2.	Erklärung der Signalwörter	4
3.	Sicherheits- und Warnhinweise	4
4.	Aufbau und Anschluss	6
5.	Beschreibung des Geräts	10
6.	Bedienfeld und Bedienung	10
7.	Reinigung und Pflege	12
8.	Technische Daten	14
9.	Entsorgung	14
10.	Garantiebedingungen	16

Technische Änderungen bzw. Druckfehler bleiben vorbehalten.

**Bitte lesen Sie diese Bedienungsanleitung
aufmerksam durch, bevor Sie das Gerät aufbauen und benutzen.**


EG - Konformitätserklärung

- ★ Die in dieser Bedienungsanleitung beschriebenen Produkte entsprechen sämtlichen harmonisierten Anforderungen.
- ★ Die relevanten Unterlagen können durch die zuständigen Behörden über den Produktverkäufer angefordert werden.

- ➡ Titelblattabbildung: Abbildung ähnlich.
- ➡ Die in dieser Bedienungsanleitung enthaltenen Abbildungen können in einigen Details von dem tatsächlichen Design Ihres Geräts abweichen.
- ➡ Folgen Sie in einem solchen Fall dennoch den beschriebenen Sachverhalten.

1. VORWORT

Sehr geehrte Kundin/ sehr geehrter Kunde!

Wir möchten Ihnen auf diesem Wege für den Erwerb eines  - Produkts aus unserem reichhaltigen Angebot danken.

Wenn Sie sich mit dieser Bedienungsanleitung vertraut gemacht haben, wird die Bedienung des Geräts für Sie kein Problem darstellen.

Bevor Ihr Gerät das Herstellerwerk verlassen durfte, wurde es eingehend auf seine Sicherheit und Funktionstüchtigkeit überprüft.


Sollte Ihr Gerät sichtbare Beschädigungen aufweisen, schließen Sie es keinesfalls an die Stromversorgung an. Setzen Sie sich in diesem Fall mit dem Geschäft in Verbindung, in dem Sie das Gerät erworben haben.


1. **Lesen Sie diese Bedienungsanleitung, bevor Sie das Gerät erstmalig in Betrieb nehmen.**
2. **Das Gerät ist ausschließlich zur privaten Nutzung bestimmt.**
3. **Das Gerät ist ausschließlich zur Zubereitung von Lebensmitteln bestimmt.**
4. **Das Gerät ist ausschließlich zur Verwendung innerhalb geschlossener Räume bestimmt.**
5. **Betreiben Sie das Gerät ausschließlich im Sinne seiner bestimmungsgemäßen Verwendung.**
6. **Erlauben Sie niemandem, der mit der Bedienungsanleitung nicht vertraut ist, das Gerät zu benutzen.**
7. **Verwahren Sie diese Bedienungsanleitung zur zukünftigen Nutzung an einem sicheren Ort.**
8. **Falls Sie das Gerät weitergeben, müssen Sie diese Bedienungsanleitung ebenfalls mit übergeben.**


- **Lesen Sie bitte diese Bedienungsanleitung sorgfältig durch, um alle Funktionen und Möglichkeiten Ihres neuen Geräts optimal nutzen zu können.**
- **Beachten Sie bitte auch alle Sicherheits- und Warnhinweise, damit Sie über einen langen Zeitraum viel Freude an Ihrem neuen Gerät haben.**
- **Der Hersteller behält sich das Recht vor, solche Änderungen vorzunehmen, die keinen Einfluss auf die Funktionsweise des Geräts haben.**
- **Entsorgen Sie das Verpackungsmaterial entsprechend den örtlichen Vorschriften an Ihrem Wohnort.**

2. ERKLÄRUNG DER SIGNALWÖRTER

Beachten Sie **unbedingt** die in der Bedienungsanleitung eingefügten Signalwörter

 **GEFAHR!** verweist auf eine Gefahrensituation, die ,wenn sie nicht abgewendet wird, eine unmittelbare Gefährdung für Leben und Gesundheit zur Folge hat.

 **VORSICHT!** verweist auf eine Gefahrensituation, die ,wenn sie nicht abgewendet wird, zu mittelschweren oder kleineren Verletzungen führen kann.

 **WARNUNG!** verweist auf eine Gefahrensituation, die ,wenn sie nicht abgewendet wird, eine mögliche bevorstehende Gefährdung für Leben und Gesundheit zur Folge hat.

HINWEIS! verweist auf eine Gefahrensituation, die, wenn sie nicht abgewendet wird, eine mögliche Beschädigung des Geräts zur Folge hat.

Piktogramme



STROMSCHLAGGEFAHR zeigt an, dass bei Nichtbeachtung der betreffenden Anweisungen und/oder Informationen die Gefahr eines Stromschlags besteht.



BRANDGEFAHR zeigt an, dass bei Nichtbeachtung der betreffenden Anweisungen und/oder Informationen ein Brandrisiko besteht.

3. SICHERHEITS- UND WARNHINWEISE

Sicherheitsvorkehrungen zur Vermeidung einer möglichen Belastung durch übermäßiges Einwirken von Mikrowellenenergie

- 1 Benutzen Sie das Gerät nicht bei geöffneter Tür, da Sie sich dadurch einer übermäßig hohen und gefährlichen Belastung durch Mikrowellenenergie aussetzen. Öffnen Sie die Sicherheitsverriegelung nicht gewaltsam. Basteln Sie nicht an der Sicherheitsverriegelung herum.
- 2 Stellen oder legen Sie keine Gegenstände zwischen die Vorderseite und der geöffneten Tür des Geräts. Es dürfen sich keine Verunreinigungen und Rückstände von Reinigungsmitteln auf den Dichtungen ansammeln.
- 3 Benutzen Sie das Gerät nicht, wenn es beschädigt ist. Es ist besonders wichtig, dass die Tür ordnungsgemäß schließt und dass die folgenden Bestandteile nicht beschädigt sind:
 - a die Tür (darf z.B. nicht verbogen sein).
 - b die Scharniere und die Verriegelung (dürfen z.B. nicht gebrochen oder lose

sein).

c die Türdichtungen und die Oberfläche der Dichtungen.

4 **Das Gerät darf ausschließlich von geeignetem und qualifiziertem Servicepersonal eingestellt oder repariert werden.**


- ➔ Bewahren Sie diese Bedienungsanleitung so auf, dass sie bei Bedarf jederzeit griffbereit ist. Befolgen Sie sorgfältig alle Hinweise, um Unfälle oder eine Beschädigung des Geräts zu vermeiden.
- ➔ Die in dieser Bedienungsanleitung enthaltenen Anweisungen und Beschreibungen wurden für verschiedene Typen von Mikrowellen entwickelt. Sie können somit an einigen Stellen der Bedienungsanleitung Beschreibungen von Funktionen oder Zubehör finden, die Ihr Gerät nicht aufweist.
- ➔ Prüfen Sie auf jeden Fall auch das technische Umfeld des Geräts! Sind alle Kabel oder Leitungen, die zu ihrem Gerät führen, in Ordnung? Oder sind sie veraltet und halten der Geräteleistung nicht mehr Stand? Daher muss durch **eine qualifizierte Fachkraft (Elektrotechniker/-in)** eine Überprüfung bereits vorhandener wie auch neuer Anschlüsse erfolgen. Sämtliche Arbeiten, die zum Anschluss des Geräts an die Stromversorgung notwendig sind, dürfen nur von **einer qualifizierten Fachkraft (Elektrotechniker/-in)** durchgeführt werden.
- ➔ Schließen Sie das Gerät nicht an die Stromversorgung an, bevor Sie alle Verpackungsbestandteile und Transportsicherungen vollständig entfernt haben.

Dieses Gerät kann von **Kindern** ab 8 Jahren und darüber sowie von Personen mit verringerten physischen, sensorischen oder mentalen Fähigkeiten oder Mangel an Erfahrung und Wissen benutzt werden, wenn sie beaufsichtigt oder bezüglich des sicheren Gebrauchs des Gerätes unterwiesen wurden und die daraus resultierenden Gefahren verstehen. **Kinder** dürfen nicht mit dem Gerät spielen. Reinigung und **Benutzer-Wartung** dürfen nicht von **Kindern** ohne Beaufsichtigung durchgeführt werden.

1. Benutzen Sie das Gerät nicht, wenn:
 - a. das Stromkabel oder der Stecker beschädigt sind.
 - b. das Gerät nicht ordnungsgemäß arbeitet.
 - c. das Gerät beschädigt ist.
 - d. das Gerät heruntergefallen ist.
2. Falls das Stromkabel beschädigt ist, darf es nur durch den Hersteller oder den zugelassenen Kundendienst oder einer gleichartig qualifizierten Person ersetzt werden, um jedwede Schäden auszuschließen.
3. Benutzen Sie keine ätzenden Chemikalien oder Lösungsmittel in dem Gerät.
4. Benutzen Sie das Gerät nicht zum Trocknen von Gegenständen wie Wäsche oder feuchten Zeitungen.
5. Benutzen Sie das Gerät niemals in leerem Zustand. So reduzieren Sie mögliche Brandrisiken im Inneren des Geräts:

6. Überprüfen Sie andauernd das Gerät, falls Sie Lebensmittel in Kunststoff- oder Papierbehältern erhitzen, damit diese sich nicht entzünden können.
7. Entfernen Sie sämtliche Drahtverschlüsse von Kunststoff- oder Papierbeuteln, bevor Sie diese in das Gerät geben.
8. Schalten Sie das Gerät ab und trennen Sie es von der Stromzufuhr, falls Sie das Entstehen von Rauch bemerken. Halten Sie die Tür verschlossen, um die Flammen zu ersticken.
9. Benutzen Sie das Gerät nicht zu Lagerungszwecken.
10. Lassen Sie keine Gegenstände aus Papier, Kochutensilien oder Lebensmittel im Gerät, wenn Sie das Gerät nicht benutzen.
11. Wenn Sie Getränke mittels Mikrowellenstrahlung erhitzen, kann dieses zu einem zeitverzögerten und plötzlich auftretenden Kocheffekt führen. Seien Sie also besonders vorsichtig, wenn Sie Behälter entnehmen, die Getränke enthalten.
12. Benutzen Sie das Gerät nicht zum Frittieren. Das heiße Öl kann Teile des Geräts beschädigen und durch Verbrennungen Personenschäden verursachen.
13. Erhitzen Sie **niemals** Lebensmittel und Flüssigkeiten **in geschlossenen Behältern**, da diese Explosionen verursachen können.
14. Erhitzen Sie keine frischen oder hart gekochten Eier in dem Gerät, da diese selbst nach Beendigung des Erhitzens explodieren können.
15. Säugflaschen oder Babynahrung in Gläsern sollten geschüttelt oder umgerührt werden. Kontrollieren Sie vor dem Füttern die Temperatur der Nahrung. Somit vermeiden Sie, dass Ihr Kind Verbrennungen erleidet.
16. Überprüfen Sie Ihr Kochgeschirr, ob es zur Verwendung in der Mikrowelle geeignet ist.
17. Dieses Produkt ist ein Gruppe 2 Klasse B ISM Gerät.
18. Definition Gruppe 2, die alle ISM¹ Ausstattungen enthält: Ausstattungen, in denen Hochfrequenzenergie in Form von elektromagnetischer Strahlung zur Behandlung von Materialien intensiv generiert wird, sowie Funkerosionsmaschinen. Für Klasse B Ausstattungen ist eine Versorgungseinrichtung geeignet, wie sie in Privathaushalten oder Einrichtungen vorgenommen wird, die direkt an einer Niederspannungs-Stromversorgung, die Gebäude zur reinen Wohnnutzung versorgt, angeschlossen sind.

4. AUFBAU UND ANSCHLUSS

1. Entfernen Sie alle Verpackungsmaterialien aus dem Inneren des Geräts.
2.  **WARNING:** Kontrollieren Sie den Herd auf Beschädigungen, wie z.B. eine falsch gefluchtete oder verbogene Tür, beschädigte Türdichtungen, gebrochene oder lose Scharniere und Riegel sowie Beulen im Innenraum oder

¹Industrial, Scientific, Medical (industriell, wissenschaftlich, medizinisch)

auf der Tür. Liegt eine Beschädigung vor, benutzen Sie das Gerät nicht. Setzen Sie sich statt dessen mit dem Kundendienst in Verbindung.

3. Das Gerät muss auf einer flachen, stabilen Fläche stehen, damit sowohl sein Gewicht als auch das der schwersten Mahlzeit, welche wahrscheinlich im Ofen gegart wird, getragen wird.
4. Stellen Sie das Gerät nicht dorthin, wo Hitze, Feuchtigkeit oder hohe Luftfeuchtigkeit entstehen.
5. Stellen Sie das Gerät nicht neben brennbare Materialien.
6. Für den ordnungsgemäßen Betrieb muss das Gerät gut belüftet sein. 10 cm Abstand an der Rückseite und 5 cm an beiden Seiten sind erforderlich. Die Öffnungen des Geräts dürfen nicht abgedeckt oder blockiert werden. Entfernen Sie die Standbeine nicht.
7. Bedienen Sie das Gerät nicht ohne Glaseinsatz, Rollenstütze und Welle an ihren ordnungsgemäßen Positionen.
8. Das Netzanschlusskabel darf nicht beschädigt sein und nicht unter dem Herd oder über heiße oder scharfe Flächen verlaufen.
9. Die Steckdose muss leicht zugänglich sein, so dass eine Stromunterbrechung im Notfall durch Ausstöpseln leicht möglich ist.

Funkstörung

Die Benutzung Ihres Geräts kann zu Störungen des TV- und Radioempfangs sowie ähnlicher Empfangsgeräte führen. Sollte es zu solchen Störungen kommen, können diese wie folgt behoben oder reduziert werden:

1. Reinigen Sie die Tür sowie die Dichtflächen des Geräts.
2. Richten Sie die Empfangsantenne des Radios oder TV-Geräts neu aus.
3. Stellen Sie Ihre Mikrowelle an einem anderen Ort auf.
4. Dieser Ort sollte nicht in der Nähe Ihres Funkempfängers liegen.
5. Verbinden Sie Ihre Mikrowelle mit einer unterschiedlichen Stromanschlussdose als Ihren Funkempfänger, sodass beide Geräte an verschiedenen Leistungskreisen angeschlossen sind.



Erdung

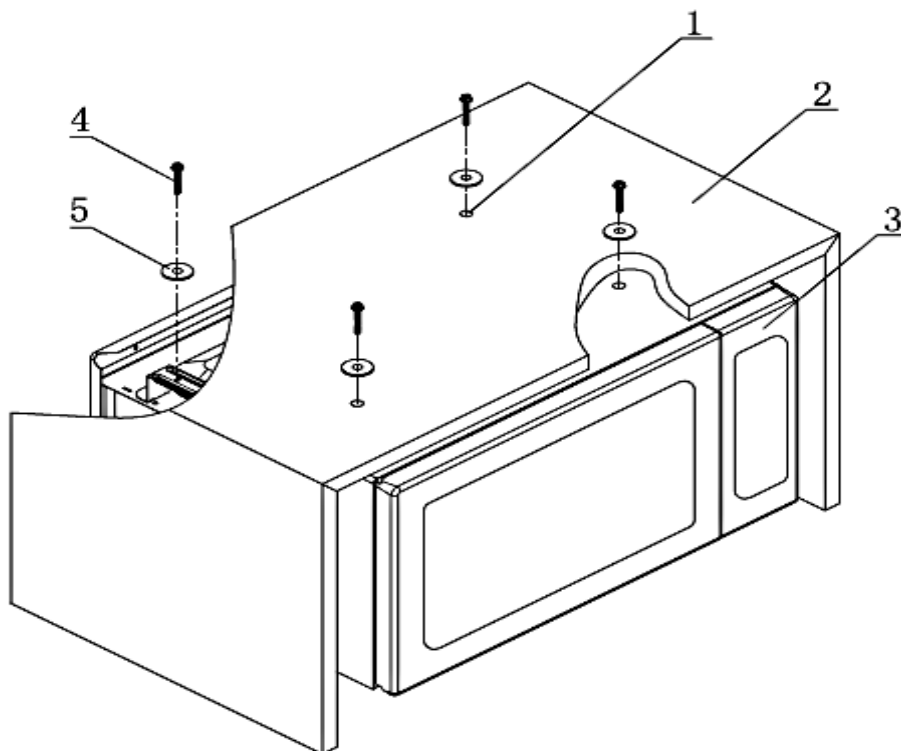


Dieses Gerät muss geerdet werden. Das Gerät ist mit einem Netzanschlusskabel ausgestattet, das einen Erdungsdraht mit Steckkontakt enthält. Benutzen Sie nur eine ordnungsgemäß geerdete und angeschlossene Wandsteckdose. Im Falle eines elektrischen Kurzschlusses verringert die Erdung das Risiko eines Stromschlags, indem dem elektrischen Strom ein Ausweichweg geboten wird. Es wird empfohlen, dass ein separater Stromkreis nur für den Herd vorgesehen wird. Die Verwendung von Hochspannung ist gefährlich und kann zu einem Brand oder einem anderen Unfall, der die Beschädigung Ihres Geräts zur Folge hat, führen.

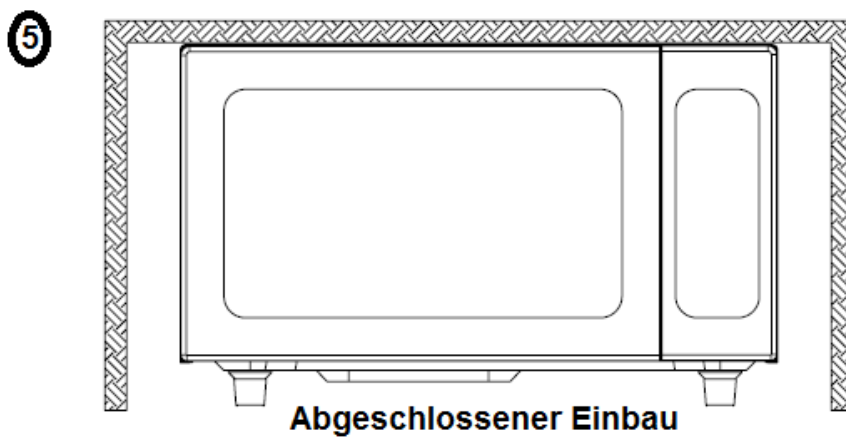
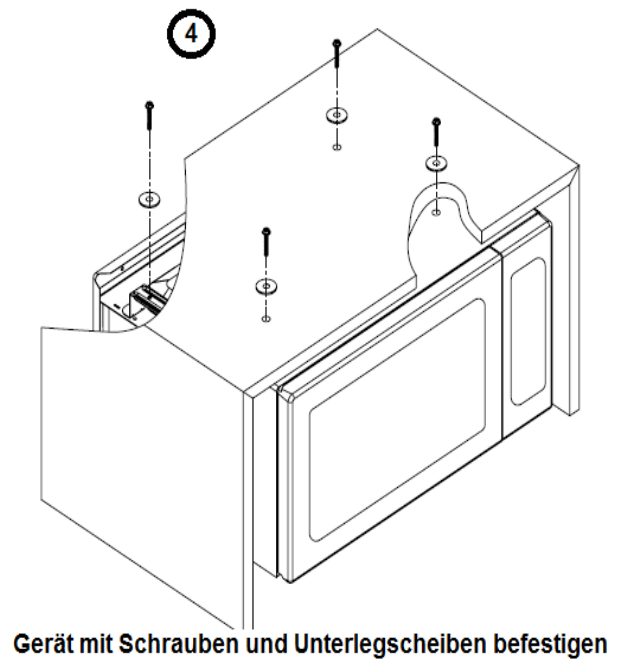
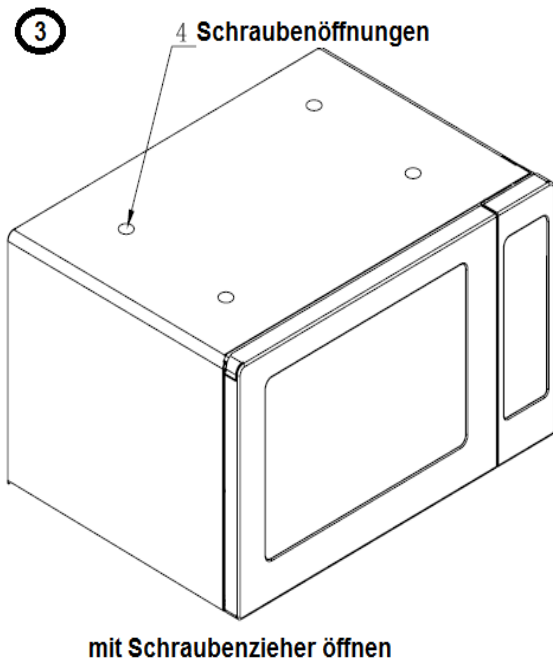
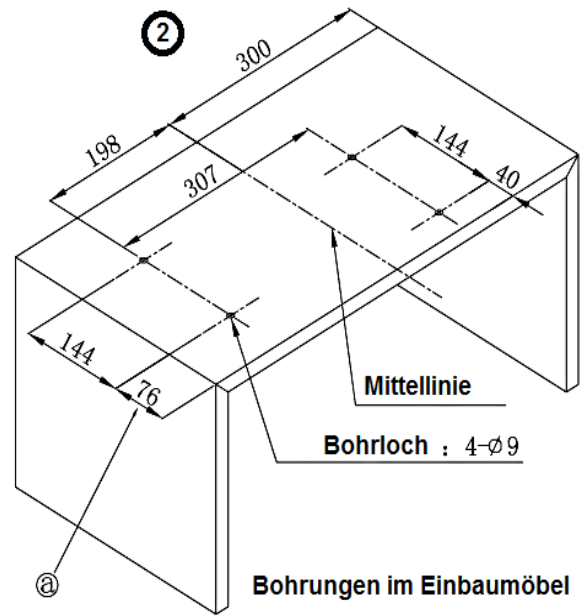
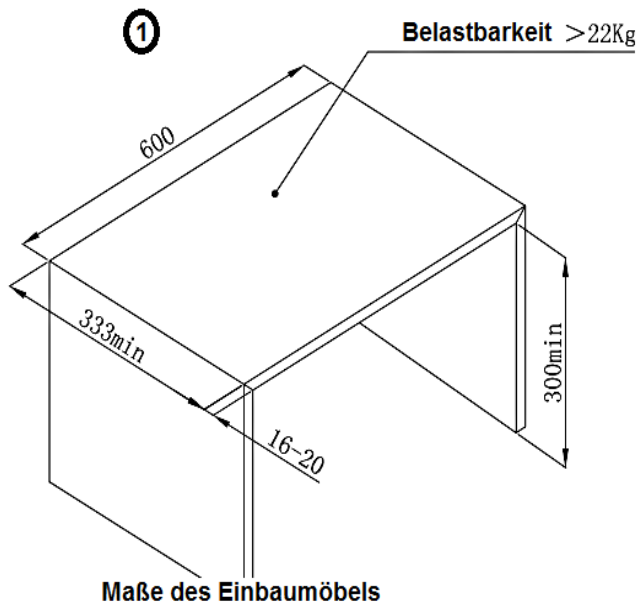
1. Falls Sie Fragen zur Erdung oder zu den Anweisungen für den elektrischen Anschluss haben, kontaktieren Sie eine qualifizierte Fachkraft (Elektrotechniker/-in).
2. Weder der Hersteller noch der Händler sind für Schäden am Gerät oder Personenschäden verantwortlich, die aufgrund eines unsachgemäßen oder fehlerhaften elektrischen Anschlusses entstehen.
3. Die Drähte des Stromzufuhrkabels sind wie folgt farblich gekennzeichnet:

Grün/gelb	Erde
Blau	Nullleiter
braun	stromführend

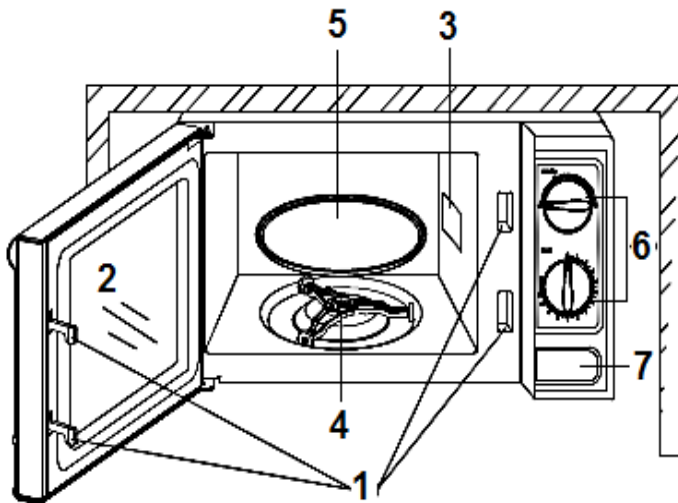
Einbau



Reihenfolge	Bezeichnung	Menge
1	Schraubenöffnungen	4
2	Einbaumöbel	1
3	Gerät	1
4	Schrauben	4
5	Unterlegscheiben	4



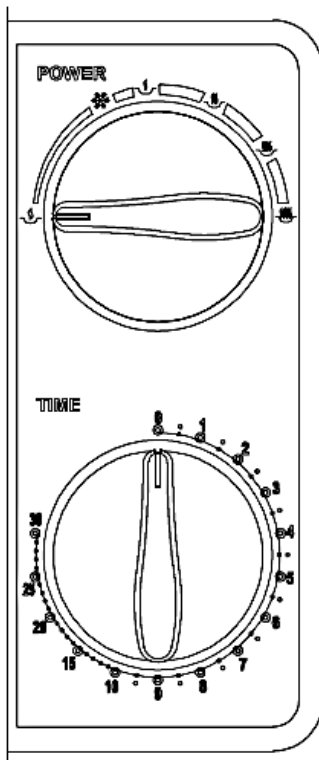
5. BESCHREIBUNG DES GERÄTS



1. Türverschlussystem
2. Fenster
3. Wellenführung²
4. Gleitrolle des Drehtellers
5. Glasdrehteller
6. Bedienfeld
7. Knopf für Türfreigabe

Das von Ihnen gekaufte Gerät wurde möglicherweise inzwischen verbessert und weist somit vielleicht Unterschiede zur Bedienungsanleitung auf. Dennoch sind die Funktionen und Betriebsbedingungen identisch, sodass Sie die Bedienungsanleitung im vollen Umfang nutzen können.

6. BEDIENFELD UND BEDIENUNG



WÄHLSCHALTER FÜR ENERGIE/ABLAUF (POWER)

Sie verwenden diesen Drehknopf für die Wahl der Energiestufe zum Garen. Es ist der erste Schritt zum Start eines Garvorgangs.

ZEITSCHALTER (TIME)

Er bietet visuelle Zeiteinstellungen durch leichtes Drehen mit Ihrem Daumen, um eine gewünschte Garzeit von bis zu 30 Minuten pro Garvorgang zu wählen.

² Entfernen Sie nicht die Mica-Scheibe für die Abdeckung der Wellenführung.

GAREN MIT DER MIKROWELLE

Das Gerät verfügt über sechs Energiestufen (ES). Eine Energiestufe wird durch das Drehen des Schalters im Uhrzeigersinn erhöht.

Leistungsstufe im Uhrzeigersinn	Leistung in Watt/Beschreibung
1	119 / Energiestufe 1 (erwärmen)
2	280 / Energiestufe 2 (auftauen)
3	336 / Energiestufe 3
4	462 / Energiestufe 4
5	595 / Energiestufe 5
6	700 / Energiestufe 6

Zu Beginn eines Garvorgangs

1. Geben Sie das Gargut ins Gerät und schließen Sie die Tür,
 - a. stellen Sie mit dem Energiewählschalter die gewünschte Energiestufe ein, und
 - b. stellen Sie mit dem Zeitwählschalter eine Garzeit ein.
2. Sobald der Zeitwählschalter gedreht wurde, beginnt der Garvorgang.
3. Wird eine Zeitdauer von weniger als 2 Minuten gewählt, drehen Sie den Zeitwählschalter über 2 Minuten hinaus und drehen Sie ihn dann auf die korrekte Zeit zurück.

⚠ VORSICHT!: DREHEN SIE DEN ZEITWÄHLSCHALTER STETS AUF DIE NULLSTELLUNG ZURÜCK, wenn das Gargut aus dem Gerät genommen wird, bevor die Garzeit abgelaufen ist oder das Gerät sich nicht in Gebrauch befindet. Um das Gerät während des Garvorgangs anzuhalten, drücken Sie den Türfreigabeknopf oder öffnen Sie die Tür mit dem Griff.

Garprinzipien bei der Mikrowelle / Kochutensilien

1. Arrangieren Sie das Gargut sorgfältig. Platzieren Sie die dicksten Flächen in Richtung auf den äußeren Rand des Geschirrs.
2. Beachten Sie die Garzeit. Garen Sie in der kürzesten angegebenen Zeit und geben Sie gegebenenfalls Zeit zu. Deutlich zu lange gegartes Gargut kann qualmen oder sich entzünden.
3. Decken Sie das Gargut während des Garens ab. Abdeckungen verhindern Verunreinigungen des Geräts und tragen zum gleichmäßigen Garen bei.
4. Drehen Sie das Gargut während des Garens in der Mikrowelle einmal um, um das Garen von Nahrungsmitteln wie Geflügel oder Hamburgern zu beschleunigen.
5. Drehen Sie große Teile wie Bratenstücke mindestens einmal um.

6. Ordnen Sie Nahrungsmittel wie Frikadellen nach der halben Garzeit von oben nach unten und von der Mitte des Geschirrs nach außen.

ANLEITUNG FÜR DIE UTENSILIEN

1. Das ideale Material für ein Mikrowellenherdutensil ist für Mikrowellen durchlässig; es erlaubt der Energie, den Behälter zu durchdringen und die Nahrung zu erhitzen.
2. Mikrowellen können Metall nicht durchdringen. Verwenden Sie daher keine Utensilien oder Geschirr aus Metall.
3. Verwenden Sie beim Garen in der Mikrowelle keine Produkte aus Recyclingpapier, da dieses kleine metallische Partikel enthalten kann, die zu Funken und/oder einem Brand führen können.
4. Wir empfehlen rundes/ovales Geschirr anstelle von quadratischem/länglichem, da Nahrungsmittel in Ecken zu verkochen neigen.
5. Sie können schmale Streifen aus Aluminiumfolie verwenden, um das Verkochen von exponierten Bereichen des Garguts zu verhindern. Seien Sie jedoch vorsichtig! Nehmen Sie nicht zu viele Streifen und halten Sie einen Abstand von 3 cm zwischen der Folie und den inneren Wänden des Geräts ein.
6. Die nachfolgende Liste ist eine allgemeine Anleitung, um Ihnen bei der Auswahl der richtigen Utensilien zu helfen.

KOCHGESCHIRR	MIKROWELLE
Hitzebeständiges Glas	ja
Nicht hitzebeständiges Glas	nein
Hitzebeständige Keramik	ja
Mikrowellensicheres Kunststoffgeschirr	ja
Küchenpapier	ja
Metallischer Drehteller	nein
Metallische Ablage	nein
Aluminiumfolie & Folienbehälter	nein

7. REINIGUNG UND PFLEGE

WARNUNG!

Trennen Sie das Gerät **vor allen Wartungs- und Reinigungsarbeiten** von der Stromversorgung.

1. Halten Sie das Innere des Geräts sauber. Entfernen Sie Rückstände von Lebensmitteln oder Getränken, die an den Innenseiten des Geräts haften, mit einem feuchten Tuch. Sie können ein mildes, nicht ätzendes Reinigungsmittel verwenden, wenn das Gerät stark verschmutzt ist. Benutzen Sie keine Sprays

- oder andere scharfen Reinigungsmittel, da diese die Türfläche stumpf machen und beschädigen können.
2. Das Gerät muss regelmäßig gereinigt werden. Entfernen Sie sämtliche Rückstände von Lebensmitteln. Wenn Sie das Gerät nicht in einem sauberen Zustand halten, können die Oberflächen des Geräts abnutzen, was unbedingt die Lebensdauer des Geräts verringert und ebenfalls zu gefährlichen Situationen führen kann.
 3. Reinigen Sie die Außenseiten des Geräts mit einem feuchten Tuch. Achten Sie besonders darauf, dass kein Wasser in die Belüftungsöffnungen des Geräts gelangt, weil dadurch die Betriebsbestandteile im Inneren des Geräts beschädigt werden können.
 4. Reinigen Sie mit einem feuchten Tuch regelmäßig und häufig beide Seite der Tür und des Fensters, die Türdichtungen und die daran anliegenden Bereiche. Entfernen Sie sämtliche Verunreinigungen. **Benutzen Sie keine scheuernden Reinigungsmittel.**
 5. Das Bedienfeld darf nicht nass werden. Reinigen Sie das Bedienfeld mit einem weichen und feuchten Tuch. Öffnen Sie die Tür des Geräts, wenn Sie das Bedienfeld reinigen, damit Sie das Gerät nicht versehentlich einschalten.
 6. Wenn sich an der Innenseite oder um die Außenseite der Tür herum Feuchtigkeit ansammelt, entfernen Sie diese mit einem weichen Tuch. Dieses kann vorkommen und ist normal, wenn das Gerät bei hoher Luftfeuchtigkeit benutzt wird.
 7. Gelegentlich ist es notwendig, das Glastablett für die Reinigung zu entfernen. Reinigen Sie das Glastablett in warmen Seifenwasser.
 8. Der Rollenring und der Boden des Geräts (innen) muss regelmäßig gereinigt werden, um eine übermäßige Geräusentwicklung zu vermeiden. Reinigen Sie den Boden mit einem milden, nicht ätzenden Reinigungsmittel. Reinigen Sie den Rollenring in warmen Seifenwasser. Wenn Sie den Rollenring aus dem Gerät entfernt hatten, achten Sie darauf, ihn wieder ordnungsgemäß einzusetzen.
 9. Zur Entfernung von Gerüchen geben Sie 1 Tasse Wasser mit dem Saft und der Schale einer Zitrone in eine mikrowelleneignete tiefe Schüssel und lassen das Gerät für 5 Minuten laufen. Wischen Sie anschließend das Innere des Geräts mit einem weichen Tuch sorgfältig trocken.
 10. **Falls die Beleuchtung des Geräts ersetzt werden muss, setzen Sie sich für den Austausch mit Ihrem Einzelhändler in Verbindung.**

Wenn der Herd nicht funktioniert:

1. Überprüfen Sie, ob der Herd sicher eingestöpselt ist. Ist dies nicht der Fall, ziehen Sie den Netzstecker aus der Steckdose, warten Sie 10 Sekunden und stecken sie ihn wieder ordnungsgemäß ein.
2. Überprüfen Sie die Sicherungen in Ihrer Haussicherungsanlage. Wenn hier kein Fehler vorliegt, testen Sie die Steckdose mit einem anderen Gerät.

3. Überprüfen Sie, ob die Steuerplatine korrekt programmiert und die Zeiteinstellung aktiviert ist.
 4. Überprüfen Sie, ob die Tür sicher geschlossen ist, und das Verriegelungssystem der Tür eingerastet ist. Anderenfalls arbeitet das Gerät nicht.
- ➡ Sollte das Gerät Störungen abweichend von den oben beschriebenen aufweisen, oder falls Sie alle Punkte der Liste überprüft haben, das Problem aber nicht behoben werden konnte, kontaktieren Sie das Geschäft, in dem Sie das Gerät gekauft haben.

⚠ GEFAHR!

Falls Ihr Gerät nicht ordnungsgemäß funktioniert, setzen Sie sich mit dem Geschäft in Verbindung, in dem Sie das Gerät gekauft haben.
VERSUCHEN SIE NIEMALS SELBST, DAS GERÄT ZU REPARIEREN.

8. TECHNISCHE DATEN

Stromspannung	230V-240 V~ 50Hz		
Stromverbrauch	1200W (Mikrowelle)		
Nennwert Abgabe Mikrowellenenergie	700 W		
Betriebsfrequenz	2450 MHz		
Nettoinhalt	17,00 Liter		
Gleichförmigkeit beim Garen	Drehtellersystem		
Außenabmessungen (H/B/T)	262 mm	452 mm	306 mm
Abmessungen des Innenraums (H/B/T)	198 mm	315 mm	294 mm
Nettogewicht	ca.10,50 kg		

9. ENTSORGUNG

- ➡ **Altgeräte** dürfen nicht einfach zusammen mit dem Hausmüll entsorgt werden. Bringen Sie Ihr altes Gerät stattdessen zu einer geeigneten Sammel- oder Entsorgungseinrichtung Ihrer Gemeinde. **Altgeräte** sind kein unbrauchbarer Abfall. Durch eine umweltgerechte Entsorgung werden viele wertvolle Rohstoffe wieder gewonnen.
- ➡ Die im Gerät verwendeten Materialien sind recycelbar und mit entsprechenden Informationen versehen. Indem Sie Ihr altes Gerät oder dessen Materialien wie auch die Verpackung sachgerecht entsorgen, tragen Sie erheblich zum Schutz unserer Umwelt bei.

Verpackungsmaterial

Das Verpackungsmaterial ist recycelbar. Wir empfehlen die folgende Vorgehensweise:

- ➡ Entsorgen Sie Papier und Kartonagen in den dafür vorgesehenen Behältern.
- ➡ Entsorgen Sie Kunststoffe in den dafür vorgesehenen Behältern.
- ➡ Falls es in Ihrem Wohnumfeld keine geeigneten Entsorgungsbehälter gibt, können Sie diese Materialien mit dem Hausmüll entsorgen oder zu einer entsprechenden Sammelstelle bringen.

WARNUNG!

Achten Sie beim Entpacken unbedingt darauf, dass die Bestandteile der Verpackung (Polyäthylentüten, Polystyrenstücke) nicht in die Reichweite von Kindern gelangen. ERSTICKUNGSGEFAHR!

Materialien, die mit dem Symbol
gekennzeichnet sind, sind wiederverwertbar.



- > >PE< = Polyethylen
- > >PS< = Styropor
- > >PP< = Polypropylen

Das bedeutet, dass diese Materialien bei einer fachgerechten Entsorgung wiederverwendet werden können, wenn sie in einem entsprechend gekennzeichneten Sammelbehälter entsorgt werden.

Gerät

- ➡ Entsorgen Sie das Gerät keinesfalls mit dem gewöhnlichen Hausmüll.
- ➡ Eine Mülltrennung ist hierbei notwendig, damit die einzelnen Bestandteile des Geräts einer entsprechenden Verwendung zugeführt werden können.
- ➡ Entsorgen Sie elektrische Geräte nicht als unsortierten Hausmüll. Nutzen Sie die zur getrennten Entsorgung vorgesehenen örtlichen Sammeleinrichtungen.
- ➡ Wenn elektrische Geräte auf Mülldeponien oder Müllhalden entsorgt werden, können gesundheitsgefährdende Stoffe ins Grundwasser gelangen. Somit gelangen solche Stoffe in die Nahrungskette und schädigen Ihre Gesundheit und Ihr Wohlbefinden.



Setzen Sie sich mit Ihren örtlichen Behörden in Verbindung, um alle verfügbaren Informationen zur Mülltrennung zu erhalten.

Sicheres Entsorgen

- ➡ Bevor Sie ein beliebiges Altgerät entsorgen, **machen Sie dieses vorher unbedingt funktionsuntüchtig!**
- 1. Das bedeutet, immer den Netzstecker ziehen und danach das Stromanschlusskabel am Gerät abschneiden und direkt mit dem Netzstecker entfernen und entsorgen!
- ➡ Nähere Informationen erhalten Sie von Ihrem Fachhändler oder bei Ihren entsprechenden regionalen Entsorgungseinrichtungen.

10. GARANTIEBEDINGUNGEN

Garantiebedingungen für Elektro-Großgeräte der PKM GmbH & Co. KG, Neuer Wall 2, 47441 Moers

Dieses Gerät wurde nach den modernsten Methoden hergestellt und geprüft. Der Hersteller leistet **dem Verbraucher** für die Dauer von 24 Monaten, gerechnet vom Tag des Kaufes Garantie für einwandfreies Material und fehlerfreie Fertigung.

Dem Verbraucher stehen neben den Rechten aus der Garantie die gesetzlichen Gewährleistungsrechte zu, die der Verbraucher gegen den Verkäufer hat, bei dem er das Gerät erworben hat. Diese werden durch die Garantie nicht eingeschränkt.

Die Garantie gilt auch unbeschadet zwingender gesetzlicher Haftungsvorschriften, wie zum Beispiel nach dem Produkthaftungsgesetz, in Fällen des Vorsatzes und der groben Fahrlässigkeit wegen Verletzung des Lebens, des Körpers oder der Gesundheit durch PKM oder seine Erfüllungsgehilfen.

Ein Anspruch auf Garantie besteht nicht, soweit der Kauf zum Zweck der gewerblichen Nutzung erfolgt.

Der Garantieanspruch ist vom Käufer durch Vorlage des Kaufbelegs mit Kauf- und/oder Lieferdatum nachzuweisen und uns oder in der Bundesrepublik Deutschland dem Geschäft, in welchem das Gerät gekauft wurde, **unverzüglich nach Feststellung** und **innerhalb von 24 Monaten** nach Lieferung an den Erstendabnehmer zu melden.

Für unsere Geräte leisten wir Garantie gemäß nachstehenden Bedingungen:

Mängel am Gerät, die nachweislich auf einem Material- oder Herstellungsfehler beruhen, werden durch das Geschäft, in welchem die Haube gekauft wurde unentgeltlich behoben. Soweit der Mangel innerhalb von 6 Monaten auftritt, wird vermutet, dass ein Material- oder Herstellungsfehler vorliegt.

Im Rahmen der Garantie werden mangelhafte Teile nach unserer Wahl unentgeltlich instand gesetzt oder durch einwandfreie Teile ersetzt. Geräte, die aufgrund ihrer Größe zumutbar im Pkw transportiert werden können, sind dem

Geschäft, in welchem das Gerät gekauft wurde zu übergeben oder zuzusenden. Wird die Nachbesserung von uns abgelehnt oder schlägt sie endgültig fehl, wird innerhalb der Garantiezeit auf Wunsch das alte Gerät kostenfrei durch ein neues Gerät gleicher Art, gleicher Güte und gleichen Typs ersetzt. Sofern das betroffene Gerät zum Zeitpunkt der Fehleranzeige nicht mehr hergestellt wird, ist PKM berechtigt, ein ähnliches Gerät zu liefern.

Der Geräte austausch erfolgt grundsätzlich in dem Geschäft, in dem der erste Verbraucher das Gerät gekauft hat; es sei denn, dass dem Verbraucher der Transport aufgrund der Größe des Geräts dorthin nicht zuzumuten ist.

Die Garantie begründet keine Ansprüche auf Rücktritt vom Kaufvertrag oder Minderung (Herabsetzung des Kaufpreises).

Ersetzte Teile oder ausgetauschte Geräte gehen in unser Eigentum über.

Der Garantieanspruch erstreckt sich nicht auf:

1. zerbrechliche Teile wie z.B. Kunststoff oder Glas bzw. Glühlampen;
2. geringfügige Abweichungen der PKM-Produkte von der Soll-Beschaffenheit, die auf den Gebrauchswert des Produkts keinen Einfluss haben;
3. Schäden infolge Betriebs- und Bedienungsfehler,
4. Schäden durch aggressive Umgebungseinflüsse, Chemikalien, Reinigungsmittel;
5. Schäden am Produkt, die durch nicht fachgerechte Installation oder Transport verursacht wurden;
6. Schäden infolge nicht haushaltsüblicher Nutzung;
7. Schäden, die außerhalb des Gerätes durch ein PKM-Produkt entstanden sind - soweit eine Haftung nicht zwingend gesetzlich angeordnet ist.

Die Gültigkeit der Garantie endet bei:

1. Nichtbeachten der Aufstell- und Bedienungsanleitung;
2. Reparatur durch nicht fachkundige Personen;
3. Schäden, verursacht durch den Verkäufer, Installateur oder dritte Personen;
4. unsachgemäße Installation oder Inbetriebnahme;
5. mangelnde oder fehlerhafte Wartung;
6. Geräten, die nicht ihrem vorgesehenen Zweck entsprechend verwendet werden;
7. Schäden durch höhere Gewalt oder Naturkatastrophen, insbesondere, aber nicht abschließend bei Brand oder Explosion.

Garantieleistungen bewirken weder eine Verlängerung der Garantiefrist noch setzen sie eine neue Garantiefrist in Lauf. Die Garantiefrist für eingebaute Ersatzteile endet mit der Garantiefrist für das ganze Gerät.

Sofern sich ein Produktfehler als durch diese Garantie nicht gedeckt erweist, hat der Käufer die Kosten, die bei der Untersuchung des Geräts entstehen einschließlich etwaiger Arbeitskosten, zu tragen.

Sofern nach Information über das Nichteingreifen der Garantie und über die

voraussichtlich entstehenden Kosten der Instandsetzung die Ausführung der Instandsetzung gewünscht wird, hat der Garantiennehmer die Kosten für die Ersatzteil- und Arbeitslohnkosten zu tragen.

Der räumliche Geltungsbereich der Garantie erstreckt sich auf in Deutschland, Österreich, Belgien, Luxemburg und in den Niederlanden gekaufte und verwendete Geräte.



August 2012

Edition und Übersetzung

Fangnetz Xanten

Am Schulzenhof 19a, 46509 Xanten

(0049)2804-1829967/fangnetz@t-online.de



Bewahren Sie diese Bedienungsanleitung sorgfältig an einem sicheren Ort auf!

www.pkm-online.de

© PKM GmbH & Co. KG, Neuer Wall 2, 47441 Moers

Änderungen vorbehalten / Stand April 2013
Subject to alterations / Updated April 2013