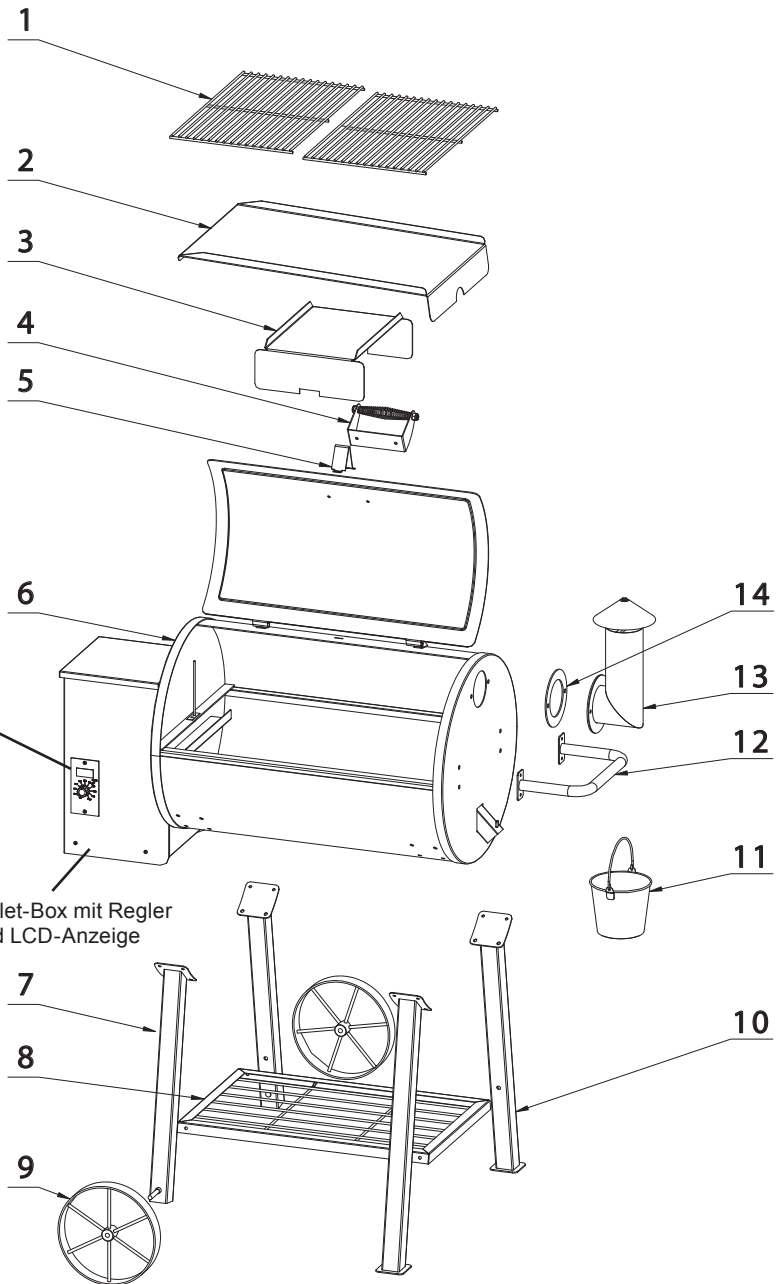


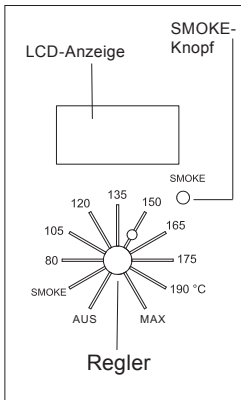


Bedienungsanleitung Pelletgrill „New Orleans“

Version 2014/
Art. Nr. 1112



(Sicherung in der Rückseite)



Pellet-Box mit Regler und LCD-Anzeige

Inhalt

Bevor Sie das Gerät benutzen	4
Bestimmungsgemäßer Gebrauch	4
Lieferumfang	4
Zu Ihrer Sicherheit	5 - 8
Signalsymbole	5
Allgemeine Sicherheitshinweise	5
Sicherheitshinweise.....	5 - 8
Montage	8 - 11
Vorbereitung	8
Benötigtes Werkzeug	8
Grill zusammenbauen	8 - 11
Grill aufstellen	11
Vor dem Grillen	11
Grill starten	12
Einfeuern	13
Bedienung	13 - 15
Zündfolge.....	13
Regler und LCD-Anzeige	14
SMOKE-Modus	14 - 15
GRILL-Modus	15
Fehlerbehebung	16 - 17
Wartung und Reinigung	17 - 18
Entsorgung	18
Konformitätserklärung	18
Technische Daten	18
Garantie	19
Service	19
Inverkehrbringer	19

Bevor Sie das Gerät benutzen

Prüfen Sie nach dem Auspacken sowie vor jedem Gebrauch, ob der Artikel Schäden aufweist.

Sollte dies der Fall sein, benutzen Sie den Artikel nicht, sondern benachrichtigen Sie bitte Ihren Händler.

Die Bedienungsanleitung basiert auf den in der Europäischen Union gültigen Normen und Regeln. Beachten Sie im Ausland auch landesspezifische Richtlinien und Gesetze!



Lesen Sie vor der Inbetriebnahme zuerst die Sicherheitshinweise und die Bedienungsanleitung aufmerksam durch. Nur so können Sie alle Funktionen sicher und zuverlässig nutzen.

Heben Sie die Bedienungsanleitung gut auf und übergeben Sie sie auch an einen möglichen Nachbesitzer.

Bestimmungsgemäßer Gebrauch

Dieser Grill dient zum Räuchern, Erhitzen, Garen und Grillen von Speisen.

Der Grill ist ausschließlich zur Verwendung im Freien geeignet und nur zur Verwendung im privaten Bereich bestimmt.

Verwenden Sie den Grill nur, wie in dieser Bedienungsanleitung beschrieben. Jede andere Verwendung gilt als nicht bestimmungsgemäß und kann zu Sachschäden oder sogar zu Personenschäden führen.

Der Hersteller übernimmt keine Haftung für Schäden, die durch nicht bestimmungsgemäßen Gebrauch entstanden sind.

Lieferumfang

Teile

- 2 Grillrost (1)
- 1 Abtropfblech (2)
- 1 Hitzeverteilerblech (3)
- 1 Deckelgriff (4)
- 1 Deckelstopper (5)
- 1 Brennkammer (6)
- 2 Standbein links (7)
- 1 Ablage (8)
- 2 Rad (9)
- 2 Standbein rechts (10)
- 1 Fettauffanggefäß (11)
- 1 Seitengriff (12)
- 1 Schlot (13)
- 1 Dichtungsring (14)

Befestigungsteile

- | | | |
|---|------------------|----|
| A | M6 x 12 Schraube | 29 |
| B | Unterlegscheibe | 2 |
| C | Kontermutter | 2 |
| D | Bundmutter | 4 |

Bitte prüfen Sie, ob die Lieferung vollständig und unbeschädigt ist. Sollte ein Teil fehlen oder defekt sein, wenden Sie sich bitte an Ihren Händler.

Reklamationen nach erfolgter oder angefangener Montage hinsichtlich Beschädigung oder fehlender Teile werden nicht anerkannt.

Zu Ihrer Sicherheit

Signalsymbole

Gefahr Hohes Risiko!



Missachtung der Warnung kann zu Schäden für Leib und Leben führen.

Achtung Mittleres Risiko!



Missachtung der Warnung kann Sachschäden verursachen.

Vorsicht Geringes Risiko!



Sachverhalte, die beim Umgang mit dem Gerät beachtet werden sollten.

Allgemeine Sicherheitshinweise bei jedem Gebrauch zu beachten

- **Lesen Sie die Bedienungsanleitung vor Inbetriebnahme des Gerätes.**
- **Nur im Freien verwenden!**
- **STROMSCHLAGEFAHR! Nicht bei feuchtem Wetter oder Regen benutzen!**
- **ACHTUNG! Zum Anzünden oder Wiederanzünden keine Anzündhilfen, Spiritus oder Benzin verwenden!**
- **ACHTUNG! Dieses Gerät wird sehr heiß und darf während des Betriebes nicht bewegt werden!**
- **ACHTUNG! Kinder und Haustiere fernhalten!**

Sicherheitshinweise

Gefahr Brandgefahr!



Die glühenden Pellets und Teile des Grills werden während des Betriebs sehr heiß und können Brände entfachen.

- Grundsätzlich einen Feuerlöscher und einen Erste-Hilfe-Kasten bereithalten und auf den Fall eines Unfalls oder Feuers vorbereitet sein.
 - Grill auf eine ebene, waagerechte, sichere, hitzeunempfindliche und saubere Oberfläche stellen.
 - Grill so aufstellen, dass er mindestens 3 m entfernt von leicht entzündlichen Materialien wie z.B. Markisen, Holzterrassen oder Möbeln steht.
 - Grill während des Betriebs nicht transportieren.
 - Den Grill so sichern, dass er nicht versehentlich anfängt zu rollen. Immer auf eine ebene Fläche stellen und Räder blockieren.
 - Einige Nahrungsmittel erzeugen brennbare Fette und Säfte. Grill regelmäßig reinigen, am besten nach jedem Gebrauch.
 - Sollte Fett Feuer fangen, drehen Sie den Regler sofort auf AUS und schließen Sie den Deckel bis das Feuer erloschen ist. Benutzen Sie keine Flüssigkeiten um Fettfeuer zu löschen.
 - Asche erst entfernen, wenn der Zündstab vollständig abgekühlt ist.
 - Grill während des Betriebes nicht unbeaufsichtigt lassen.
-

Gefahr Verbrennungs- und Unfallgefahr!

Dieses Gerät ist nicht dafür bestimmt, durch Personen (einschl. Kinder) mit eingeschränkten physischen, sensorischen oder geistigen Fähigkeiten oder mangels Erfahrung und/oder mangels Wissen benutzt zu werden.

- Diesen Personenkreis auf die Gefahren des Geräts hinweisen und durch eine für ihre Sicherheit zuständige Person beaufsichtigen.
- Jegliche Änderungen an dem Produkt stellen eine große Sicherheitsgefahr dar und sind verboten. Selbst keine unzulässigen Eingriffe vornehmen. Bei Beschädigungen, Reparaturen oder anderen Problemen am Grill an unsere Servicestelle oder an einen Fachmann vor Ort wenden.
- Kinder und Haustiere vom Gerät fernhalten.

Der Grill, der Zündstab, die sich darin befindlichen Pellets und das Räucher- / Grillgut werden während des Betriebs sehr heiß, so dass jeder Kontakt damit zu schwersten Verbrennungen führen kann.

- Ausreichenden Abstand zu heißen Teilen halten, da jeder Kontakt zu schwersten Verbrennungen führen kann.
 - Füllen Sie Pellets nie von Hand in die Brennkammer.
 - Zum Räuchern und Grillen immer Grill- oder Küchenhandschuhe tragen.
 - Nur langstielige Grillwerkzeuge mit hitzebeständigen Griffen verwenden.
 - Keine Kleidung mit weiten Ärmeln tragen.
 - Grill vor dem Reinigen bzw. Wegstellen vollständig abkühlen lassen.
-

Gefahr Verpuffungsgefahr!

Entzündliche Flüssigkeiten, die in die Glut gegossen werden, bilden Stichflammen oder Verpuffungen.

- Niemals Zündflüssigkeit wie Benzin oder Spiritus verwenden.
 - Auch keine mit Zündflüssigkeit getränkten Pellets auf die Glut geben.
-

Gefahr Vergiftungsgefahr!

Die Verbrennung von Pellets ist grundsätzlich nicht schadstofffrei.

- Grill ausschließlich im Freien betreiben.
-

Gefahr Gesundheitsgefahr!

Verwenden Sie keine Farblösemittel oder Verdüner, um Flecken zu entfernen. Diese sind gesundheitsschädlich und dürfen nicht mit Lebensmitteln in Berührung kommen.

Gefahr Gefahren für Kinder!

Kinder können sich beim Spielen in der Verpackungsfolie verfangen und darin ersticken.

- Lassen Sie Kinder nicht mit den Verpackungsfolien spielen.
 - Achten Sie darauf, dass Kinder keine kleinen Montageteile in den Mund nehmen. Sie könnten die Teile verschlucken und daran ersticken.
-

Gefahr Verletzungsgefahr

Am Grill und an den Einzelteilen befinden sich zum Teil scharfe Kanten.

- Mit den Einzelteilen des Grills vorsichtig umgehen, damit Unfälle bzw. Verletzungen während des Aufbaus und des Betriebes vermieden werden. Gegebenenfalls Schutzhandschuhe tragen.
-

- Den Grill nicht in der Nähe von Eingängen oder viel begangenen Zonen aufstellen.
- Halten Sie Finger, Haare und Kleidung jederzeit von sich bewegenden Teilen fern.
- Während des Grillens / Räucherns immer größte Sorgfalt ausüben. Bei Ablenkung können Sie die Kontrolle über das Gerät verlieren.
- Seien Sie stets aufmerksam und achten Sie immer darauf, was Sie tun. Das Produkt nicht benutzen, wenn Sie unkonzentriert oder müde sind bzw. unter dem Einfluss von Drogen, Alkohol oder Medikamenten stehen. Bereits ein Moment der Unachtsamkeit beim Gebrauch des Produktes kann zu ernsthaften Verletzungen führen.

Achtung Beschädigungsgefahr!



Während des Gebrauchs können sich die Verschraubungen allmählich lockern und die Stabilität des Grills beeinträchtigen.

- Prüfen Sie die Festigkeit der Schrauben vor jedem Gebrauch. Ziehen Sie ggf. alle Schrauben noch einmal nach, um einen festen Stand zu gewährleisten.

Achtung Beschädigungsgefahr!



Verwenden sie keine starken oder schleifenden Lösemittel oder Scheuerpads, da diese die Oberflächen angreifen und Scheuerspuren hinterlassen.

Achtung Beschädigungsgefahr!



Verwenden sie nur Pellets, die speziell für Pelletgrills hergestellt wurden.

- Füllen Sie nie Wasser in die Brennkammer, die Förderschnecke könnte blockieren.

Gefahr Stromschlaggefahr!



Ein nicht ordnungsgemäßer Umgang mit Strom kann tödliche Folgen haben.

- Überprüfen Sie, ob die Netzspannung auf dem Typenschild mit Ihrer lokalen Versorgungsspannung übereinstimmt.
- Falls nicht vorhanden, wird als zusätzlicher Schutz die Installation einer Fehlerstrom-Schutzeinrichtung (RCD) mit einem Bemessungsauslösestrom von nicht mehr als 30 mA im Stromkreis empfohlen. Fragen Sie Ihren Elektriker.
- Die einzige Art, das Gerät von der Stromversorgung zu trennen, ist, den Netzstecker zu ziehen. Platzieren Sie den Grill so, dass der Netzstecker jederzeit zugänglich ist.
- Lassen Sie das Gerät niemals unbeaufsichtigt wenn es an eine Stromquelle angeschlossen ist.
- Versuchen Sie nie, das Gerät selbst zu reparieren. Lassen Sie das Gerät im Falle von Störungen nur von qualifizierten Fachleuten reparieren. Öffnen Sie unter keinen Umständen das Gehäuse selbst.
- Wenn das Netzkabel dieses Gerätes beschädigt ist, wenden Sie sich an den Händler oder seinen Kundendienst.
- Verhindern Sie eine Beschädigung des Netzkabels durch Quetschen, Knicken oder Scheuern an scharfen Kanten und halten Sie es von heißen Oberflächen fern.
- Verwenden Sie das Gerät nur in gemäßigten Breitengraden. Tropen und besonders feuchtes Klima sollten vermieden werden.
- Fassen Sie den Netzstecker nie mit nassen oder feuchten Händen an.
- Verwenden Sie den Grill nicht bei feuchtem Wetter oder Regen.

- Das Gerät darf nicht unmittelbar unterhalb einer Wandsteckdose aufgestellt werden.
- Bei Benutzung eines Verlängerungskabels muss dieses für die entsprechende Leistung geeignet sein.
- Verlegen Sie das Kabel sowie ein eventuell benötigtes Verlängerungskabel so, dass ein unbeabsichtigtes Ziehen daran bzw. ein Darüberstolpern nicht möglich ist.
- Verwenden Sie dieses Gerät nicht mit einer Zeitschaltuhr oder einem gesonderten Fernbedienungssystem.
- Ziehen Sie nach Gebrauch und vor jeder Reinigung den Netzstecker.

Montage Vorbereitung

Gefahr Verletzungsgefahr!



Die Nichtbeachtung der Anweisungen kann zu Problemen und Gefahren bei der Verwendung des Grills führen.

- Befolgen Sie alle hier aufgeführten Montageanweisungen.
-

Benötigtes Werkzeug

- 1 x Kreuzschlitzschraubendreher
- 1 x verstellbarer Gabelschlüssel

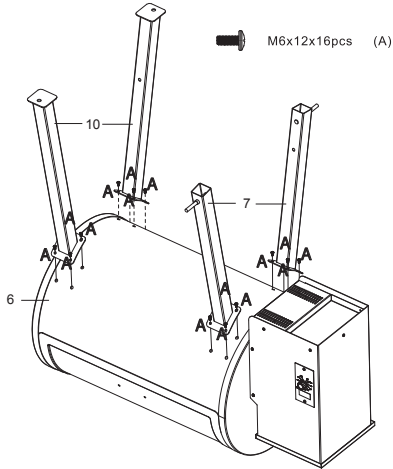
1. Lesen Sie sich die Montageanweisungen zunächst vollständig durch.
2. Nehmen Sie sich ausreichend Zeit für die Montage und schaffen Sie eine ebene Arbeitsfläche von drei bis vier Quadratmetern.
3. Eventuell sind Kleinteile wie etwa Griffe bereits vormontiert.

Grill zusammenbauen

Den Grill auspacken und sämtliche Verpackungsfolien entfernen. Das Verpackungsmaterial außer Reichweite von Kindern aufbewahren und nach dem Zusammenbau des Grills den Vorschriften entsprechend entsorgen.

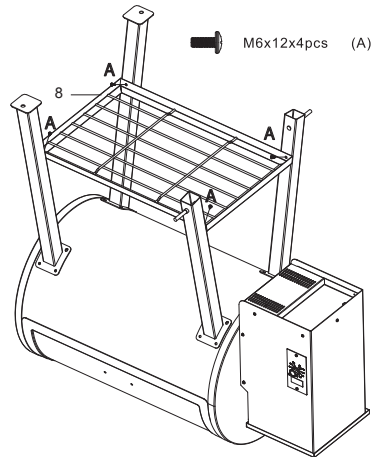
Schritt 1

Befestigen Sie die Standbeine links (7) und die Standbeine rechts (10) mit je vier Schrauben (A) an der Unterseite der Brennkammer (6).



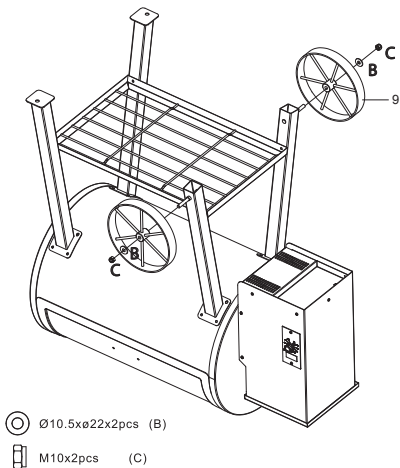
Schritt 2

Schrauben Sie die Ablage (8) mit vier Schrauben (A) zwischen die Standbeine.



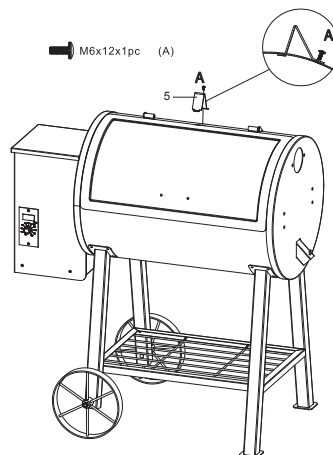
Schritt 3

Stecken Sie die Räder (9) auf die linken Standbeine (7) und sichern Sie sie mit je einer Unterlegscheibe (B) und einer Kontermutter (C).



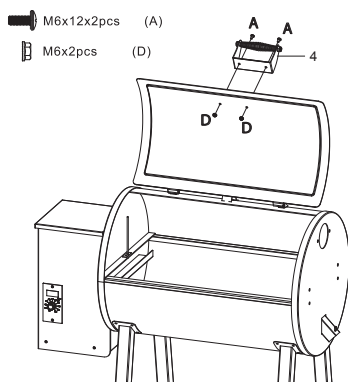
Schritt 4

Befestigen Sie den Deckelstopper (5) mit einer Schraube (A) an der Brennkammer.



Schritt 5

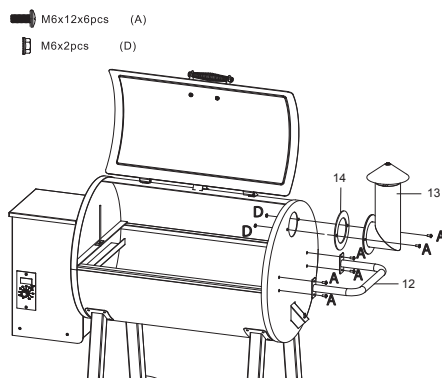
Befestigen Sie den Deckelgriff (4) mit zwei Schrauben (A) und zwei Bundmuttern (D) am Deckel der Brennkammer.



Schritt 6

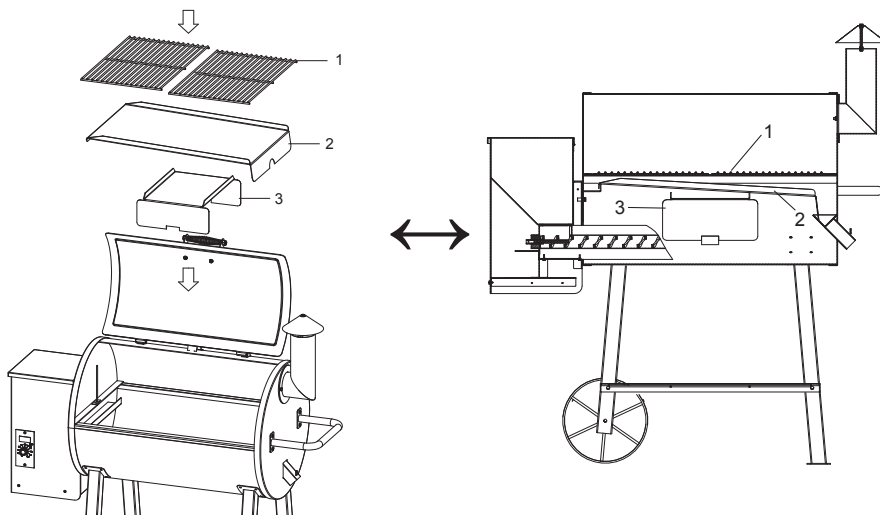
Schrauben Sie den Schlot (13) und den Dichtungsring (14) mit zwei Schrauben (A) und zwei Bundmuttern (D) an die rechte Seite der Brennerkammer.

Schrauben Sie den Seitengriff (12) mit vier Schrauben (A) die rechte Seite der Brennerkammer.



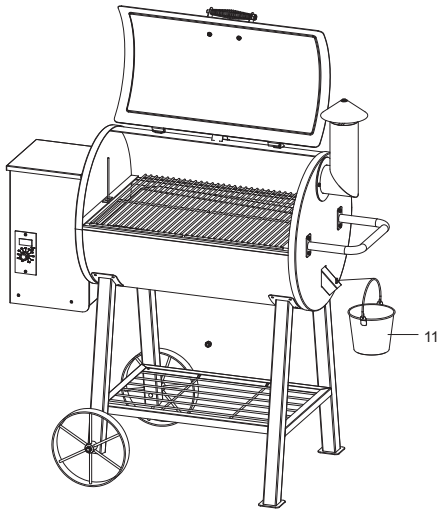
Schritt 7

Legen Sie Hitzeverteilerblech (3), Abtropfblech (2) und Grillroste (1) in die Brennkammer.

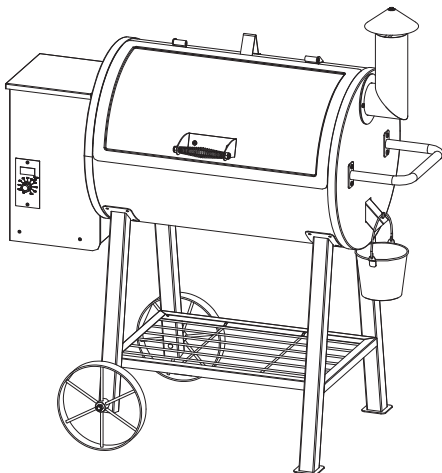


Schritt 8

Hängen Sie das Fettauffanggefäß (11) unter den Ablauf an der rechten Seite der Brennkammer.



Wichtig: Alle Schrauben müssen fest angezogen sein.



Grill aufstellen

Achtung Beschädigungsgefahr!



Während des Gebrauchs können sich die Verschraubungen allmählich lockern und die Stabilität des Grills beeinträchtigen.

- Prüfen Sie die Festigkeit der Schrauben vor jedem Gebrauch. Ziehen Sie ggf. alle Schrauben noch einmal nach, um einen festen Stand zu gewährleisten.

- Stellen Sie den Grill vor dem Gebrauch auf einem ebenen, festen Untergrund im Freien auf.

Vor dem Grillen

- Waschen Sie die Grillroste (1) mit warmem Spülwasser ab. Anschließend mit klarem Wasser nachspülen und abtrocknen.
- Versehen Sie die Roste nach der Reinigung mit einer dünnen Schicht pflanzlichem Speiseöl.
- Um die Reinigung zu erleichtern, legen Sie das Abtropfblech (2) mit einer Lage stramm sitzender, starker Alufolie aus. Achten Sie darauf, dass das Fett ungehindert in das Fettauffanggefäß (11) ablaufen kann.

Grill starten

Beachten Sie diese Anweisungen jedes Mal wenn Sie den Grill starten und wenn die Pellets aufgebraucht sind.

1. Öffnen Sie den Deckel und heben Sie die Grillroste (1), das Abtropfblech (2) und das Hitzeverteilerblech (3) aus der Brennkammer (6).
2. Öffnen Sie die Pellet-Box und vergewissern Sie sich, dass sich keine Fremdgegenstände darin befinden.
3. Stellen Sie den Regler auf AUS und verbinden Sie den Netzstecker mit einer passenden Steckdose.
4. Stellen Sie den Regler auf SMOKE.
5. Vergewissern Sie sich, dass sich die Förderschnecke in der Brennkammer dreht.



Verletzungsgefahr! Fassen Sie nicht in die Pellet-Box und berühren Sie die Förderschnecke nicht. Halten Sie Finger, Haare und Kleidung jederzeit von sich bewegenden Teilen fern.

6. Halten Sie Ihre Hand ca. 10 cm **über** die offene Brennkammer und fühlen Sie ob sich die Luft bewegt, d.h. der Ventilator funktioniert.



Verbrennungsgefahr! Fassen Sie nicht in die Brennkammer.

7. Warten Sie ca. eine Minute, bis der Zündstab, unter der Förderschnecke, rot glüht.



Verbrennungsgefahr! Berühren Sie den Zündstab nicht.

8. Stellen Sie den Regler auf AUS.
9. Füllen Sie die Pellet-Box mit geeigneten Pellets.
10. Stellen Sie den Regler auf MAX. Die Förderschnecke beginnt sich zu drehen und transportiert die Pellets in die Brennkammer. Dieser Vorgang dauert einige Minuten.



Verbrennungsgefahr! Füllen Sie Pellets nie von Hand in die Brennkammer.

11. Sobald die ersten Pellets in der Brennkammer angekommen sind, stellen Sie den Regler auf SMOKE. Warten Sie bis sich die Pellets entzündet haben und weißgrauer Rauch aufsteigt.
12. Stellen Sie den Regler auf AUS und lassen Sie den Grill abkühlen.
13. Platzieren Sie Hitzeverteilerblech (3), Abtropfblech (2) und Grillroste (1) in der Brennkammer. Achten Sie besonders auf die korrekte Platzierung des Hitzeverteilerblechs (3), um Fettbrand zu vermeiden.

Einfuern

Vor dem ersten Grillen muss der Grill eingefeuert werden. Dies ist nötig, um das Innere grillbereit zu machen und außen die hitzebeständige Farbe einzubrennen.

1. Bereiten Sie den Grill wie unter *Grill starten* beschrieben vor und lassen Sie den Deckel geöffnet.
2. Stellen Sie den Regler auf SMOKE.
3. Nach ca. 2 Minuten entzünden sich die Pellets und weißgrauer Rauch steigt auf.
4. Schließen Sie den Deckel, stellen Sie den Regler auf MAX.
5. Nach mindestens 45 Minuten stellen Sie den Regler auf AUS.
Ihr Grill ist nun einsatzbereit.

Bedienung

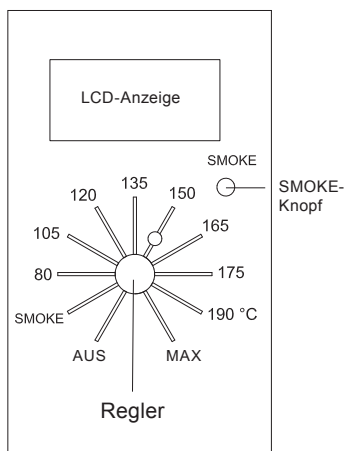
- Pelletgrills sind für den Betrieb mit geschlossenem Deckel vorgesehen und das Grillgut wird bei indirekter Hitze gegart. Ein geöffneter Deckel würde die Garzeit erheblich verlängern.
- Je niedriger die eingestellte Temperatur, desto mehr Rauch erzeugen die Pellets. Das Raucharoma entsteht durch das Verbrennen der Pellets und es ist nicht nötig zusätzlich Holzchips zu verwenden.

Zündfolge

1. Stellen Sie den Regler auf AUS und verbinden Sie den Netzstecker mit einer passenden Steckdose. Sollte ‚ErP‘ in der LCD-Anzeige blinken, war der Regler nicht auf AUS gestellt. Diese Einstellung dient zu Ihrer Sicherheit und verhindert, dass Sie den Grill aus Versehen einschalten. Drehen Sie den Regler auf AUS und warten Sie zwei Sekunden.
2. Stellen Sie den Modus oder die Temperatur ein.
 - In der LCD-Anzeige blinken Punkte.
 - Der Ventilator schaltet sich ein.
 - Der Zündstab beginnt zu glühen.
 - Die Förderschnecke beginnt sich zu drehen und transportiert für 4 Minuten Pellets.
 - Der Zündstab schaltet sich nach 5 Minuten aus.
 - Sobald die Zündfolge erfolgreich beendet ist, hören die Punkte auf zu blinken und in der LCD-Anzeige wird entweder der Modus oder die Temperatur angezeigt.

Regler und LCD-Anzeige

- Mit dem Regler können Sie eine Temperatur und den SMOKE-Modus einstellen.
- Beachten Sie, dass es einfacher ist die Temperatur zu erhöhen, als zu senken. Der Grill braucht eine Weile um abzukühlen. Beachten Sie auch die Wetterbedingungen, wenn Sie Garzeiten einschätzen. An kalten, windigen Tagen sind Garzeiten länger als bei hohen Außentemperaturen.
- Stellen Sie den Regler auf SMOKE, wenn Sie Fleisch räuchern möchten. Diese Einstellung eignet sich auch zum langsamen Garen bei niedrigen Temperaturen.
- Drücken Sie den SMOKE-Knopf um die P-Einstellung zu setzen oder zu ändern.
- Stellen Sie den Regler nach jedem Gebrauch auf AUS und ziehen Sie den Netzstecker.



SMOKE-Modus

1. Stellen Sie den Regler auf SMOKE. In der LCD-Anzeige erscheint die derzeitige Temperatur.
2. Drücken Sie den SMOKE-Knopf auf die gewünschte P-Einstellung. Die Einstellung erscheint in der LCD-Anzeige. Im SMOKE-Modus wird nicht die Temperatur kontrolliert, sondern die Pelletzufuhr, d.h. die Förderschnecke, ein- und ausgeschaltet:

P-Einstellung	Förderschnecke EIN	Förderschnecke AUS
P0	18 Sekunden	55 Sekunden
P1	18 Sekunden	70 Sekunden
P2	18 Sekunden	85 Sekunden
P3	18 Sekunden	100 Sekunden
P4	18 Sekunden	115 Sekunden
P5	18 Sekunden	130 Sekunden
P6	18 Sekunden	140 Sekunden
P7	18 Sekunden	150 Sekunden

- Bei hoher P-Einstellung (z.B. P-7) ist die Förderschnecke 150 Sekunden ausgeschaltet. Entsprechend niedrig ist die Temperatur und die Pellets haben mehr Zeit zur Rauchbildung.
- Bei niedriger P-Einstellung (z.B. P0) ist die Förderschnecke 55 Sekunden ausgeschaltet. Entsprechend hoch ist die Temperatur da mehr Pellets schneller zugeführt werden.
- Wenn die Temperaturanzeige zu blinken beginnt, ist die Temperatur soweit gesunken, dass das Feuer erlöschen könnte. Stellen Sie eine niedrigere P-Einstellung ein.

- Sollte die maximale Temperatur überschritten werden, blinkt ‚ErH‘ in der LCD-Anzeige und der Grill schaltet sich automatisch aus. Warten Sie bis der Grill sich abgekühlt hat und starten Sie ihn dann wieder mit einer höheren P-Einstellung.

GRILL-Modus

1. Stellen Sie den Regler auf eine Temperatur von 80 bis 190°C oder auf MAX. In der LCD-Anzeige erscheint die derzeitige Temperatur.
- Zusätzlich können Sie im GRILL-Modus auch die P-Einstellungen benutzen (siehe *SMOKE-Modus*) um mehr Kontrolle über die Pelletzufuhr und damit die Temperatur zu erreichen. Für beste Resultate, ist im GRILL-Modus eine P2-Einstellung empfohlen.
 - Wenn die Temperaturanzeige zu blinken beginnt, ist die Temperatur soweit gesunken, dass das Feuer erlöschen könnte. Stellen Sie eine höhere Temperatur oder eine niedrigere P-Einstellung ein.
 - Sollte die maximale Temperatur überschritten werden, blinkt ‚ErH‘ in der LCD-Anzeige und der Grill schaltet sich automatisch aus. Warten Sie bis der Grill sich abgekühlt hat und starten Sie ihn dann wieder mit einer niedrigeren Temperatur oder einer höheren P-Einstellung.
- Wenn der Regler auf MAX gestellt ist, läuft der Grill bei einer Temperatur von 230°C. Sollte es nicht möglich sein diese Temperatur zu erreichen (z.B. bei sehr kaltem Wetter), läuft die Förder-schnecke ununterbrochen und transportiert Pellets in die Brennkammer um die derzeitige maximale Temperatur zu halten.

Fehlerbehebung

<p>Der Grill zündet nicht</p>	<ol style="list-style-type: none"> 1. Funktioniert die Stromversorgung? Drehen Sie den Regler auf AUS und dann auf SMOKE. Die LCD-Anzeige leuchtet: <ul style="list-style-type: none"> – Stellen Sie den Regler auf AUS, ziehen Sie den Netzstecker und lassen Sie den Grill abkühlen. Öffnen Sie den Deckel und heben Sie die Grillroste (1), das Abtropfblech (2) und das Hitzeverteilerblech (3) aus der Brennkammer (6). Entfernen Sie alle unverbrannten Pellets und Asche aus der Brennkammer. Verbinden Sie den Netzstecker mit einer passenden Steckdose und stellen Sie den Regler auf SMOKE. Sollte der Grill nicht zünden, wenden Sie sich an den Kundendienst. 2. Funktioniert die Stromversorgung? Drehen Sie den Regler auf AUS und dann auf SMOKE. Die LCD-Anzeige leuchtet nicht: <ul style="list-style-type: none"> – Ist der Grill an eine passende Steckdose angeschlossen? – Muss die Sicherung an der Rückseite des Reglers ausgewechselt werden? – Ist die Hauptsicherung ausgelöst worden und muss zurückgesetzt werden? Sollte die LCD-Anzeige weiterhin nicht aufleuchten, wenden Sie sich an den Kundendienst.
<p>Der Zündstab glüht nicht obwohl die Stromversorgung funktioniert</p>	<ol style="list-style-type: none"> 1. Wenden Sie sich an den Kundendienst.
<p>Der Ventilator läuft nicht obwohl die Stromversorgung funktioniert</p>	<ol style="list-style-type: none"> 1. Wenden Sie sich an den Kundendienst.
<p>Trotz korrekter P-Einstellung erlischt das Feuer im SMOKE-Modus</p>	<ol style="list-style-type: none"> 1. Befindet sich zu viel Asche in der Brennkammer? <ul style="list-style-type: none"> – Stellen Sie den Regler auf AUS, ziehen Sie den Netzstecker und lassen Sie den Grill abkühlen. Öffnen Sie den Deckel und heben Sie die Grillroste (1), das Abtropfblech (2) und das Hitzeverteilerblech (3) aus der Brennkammer (6). Entfernen Sie die Asche aus der Brennkammer. Platzieren Sie Hitzeverteilerblech (3), Abtropfblech (2) und Grillroste (1) wieder in der Brennkammer und starten Sie den Grill. Sollte das Feuer weiterhin im SMOKE-Modus erlöschen, wenden Sie sich an den Kundendienst.

Pellets erreichen die Brennkammer nicht	<ol style="list-style-type: none"> 1. Befinden sich Pellets in der Pellet-Box? <ul style="list-style-type: none"> – Füllen Sie Pellets in die Pellet-Box 2. Haben Sie den Grill gerade gestartet? <ul style="list-style-type: none"> – Warten Sie einige Minuten bis die Pellets durch die Förderschnecke in die Brennkammer transportiert werden. 3. Ist der Grill gestartet? <ul style="list-style-type: none"> – Starten Sie den Grill (siehe Grill starten) 4. Ist die Förderschnecke verstopft? <ul style="list-style-type: none"> – Stellen Sie den Regler auf AUS, ziehen Sie den Netzstecker und lassen Sie den Grill abkühlen. Öffnen Sie den Deckel und heben Sie die Grillroste (1), das Abtropfblech (2) und das Hitzeverteilerblech (3) aus der Brennkammer (6). Entfernen Sie die Pellets aus der Pellet-Box und vergewissern Sie sich, dass sich keine Fremdgegenstände darin befinden. Entfernen Sie alle Pellets und Asche aus der Brennkammer. Verbinden Sie den Netzstecker mit einer passenden Steckdose und stellen Sie den Regler auf SMOKE. Sollte der Pellettransport weiterhin nicht funktionieren, wenden Sie sich an den Kundendienst.
---	--

Wartung und Reinigung

Ihr Grill ist aus hochwertigen Materialien gefertigt. Um die Oberflächen zu reinigen und zu pflegen, beachten Sie bitte die folgenden Hinweise:

Gefahr Stromschlaggefahr!



Ziehen Sie vor jeder Reinigung den Netzstecker.

Gefahr Verbrennungsgefahr!



Lassen Sie den Grill vollständig abkühlen, bevor Sie ihn reinigen.

- Entfernen Sie die Asche erst, wenn der Brennstoff vollständig ausgebrannt und erloschen ist.

Gefahr Gesundheitsgefahr!



Verwenden Sie keine Farblösemittel oder Verdüner, um Flecken zu entfernen. Diese sind gesundheitsschädlich und dürfen nicht mit Lebensmitteln in Berührung kommen.

Achtung Beschädigungsgefahr!



Verwenden sie keine starken oder schleifenden Lösemittel oder Scheuerpads, da diese die Oberflächen angreifen und Scheuerspuren hinterlassen.

- Entleeren Sie die kalte Asche regelmäßig. Bei dem Verbrennen von Pellets entstehen nur minimale Ascherückstände, die sich besonders leicht mit Hilfe eines Handstaubsaugers entfernen lassen.
- Reinigen Sie den Grill regelmäßig, am besten nach jedem Gebrauch. Achten Sie besonders darauf, dass sich keine Fettschichten bilden.
- Nehmen Sie die Roste ab und reinigen Sie sie gründlich mit Spülwasser. Trocknen Sie die Teile anschließend gründlich ab.
- Versehen Sie die Roste nach der Reinigung mit einer dünnen Schicht pflanzlichem Speiseöl.

- Entfernen Sie lose Ablagerungen an der Brennkammer mit einem nassen Schwamm.
- Reinigen Sie die Innen- und Oberflächen generell mit warmen Seifenwasser.
- Verwenden Sie ein weiches, sauberes Tuch zum Trocknen.
- Ziehen Sie alle Schrauben vor jedem Gebrauch regelmäßig nach, um jederzeit einen festen Stand des Grills zu gewährleisten.
- Schützen Sie Ihren Grill vor ständigen Wittereinflüssen. Da er aus Stahl hergestellt ist wird er irgendwann rosten. Eventuelle Roststellen säubern und mit Ofenlack ausbessern. **Es ist sehr wichtig, dass Sie die Asche aus der Brennkammer herausnehmen, bevor sich Feuchtigkeit mit der kalten Asche verbindet. Asche ist salzhaltig und greift in feuchtem Zustand die Innenseite der Brennkammer an. So kann über Jahre hinweg die Brennkammer durch Rostbefall Schaden nehmen.**
- **WICHTIG:** Der Grill sollte immer von Stromnetz getrennt und vor Feuchtigkeit geschützt aufbewahrt werden.
- **HINWEIS:** Ihr Grill wird nach einigem Gebrauch eine Patina bekommen. Sollte Ihnen dieser rostige Look nicht gefallen, können Sie wie folgt vorgehen: Entfernen Sie den Rost mittels Drahtbürste oder Rostlöser-Gel. Danach können Sie die Oberfläche mit einem Ofenlack (bis mindestens 600°C hitzeresistent) lackieren. Und schon strahlt Ihr Grill wieder wie neu.

Entsorgung



Die Verpackung besteht aus umweltfreundlichen Materialien, die Sie über die örtlichen Recyclingstellen entsorgen können.



Werfen Sie den Smoker keinesfalls in den normalen Hausmüll! Entsorgen Sie ihn über einen zugelassenen Entsorgungsbetrieb oder über Ihre kommunale Entsorgungseinrichtung. Beachten Sie die aktuell geltenden Vorschriften. Setzen Sie sich im Zweifelsfall mit Ihrer Entsorgungseinrichtung in Verbindung.

Konformitätserklärung

Dieses Produkt erfüllt die geltenden europäischen und nationalen Richtlinien (DIN EN 1860-1).

Technische Daten

Produkt:	Art. Nr. 1112 Pelletgrill „New Orleans“
Grillfläche:	72 x 50 cm
Maße aufgebaut:	122 x 66 x 127 cm (L x B x H)
Pelletfassungsvermögen:	max .5 kg
Gewicht:	ca. 59 kg
Nennspannung:	230 V ~ 50 Hz
Nennaufnahme:	250 W

Garantie

Sie haben einen qualitativ hochwertigen Smoker gekauft. TEPRO GARTEN GmbH garantiert für ihre Smoker im Rahmen ihrer Garantiebedingungen, bei normaler, freizeitmäßiger und nicht gewerblicher Nutzung für 24 (vierundzwanzig) Monate ab Kaufdatum für alle Teile hinsichtlich Fehlerhaftigkeit und Verarbeitungsfehler.

Von der Garantie ausgenommen sind alle Verschleißteile, wie z.B. Grillroste, Kohle- roste oder Brenner, sowie Unebenheiten und Farbunterschiede der Emaillierung, Lackablösung, verursacht durch einge- branntes Fett, leichte Korrosion wie z.B. Flugrost. Alle anderen Kosten wie Ar- beitszeit, Transport, Fracht und Verpa- ckung gehen im Garantiefall zu Lasten des Käufers.

Der Vertreiber behält sich das Recht vor, evtl. entstandene Kosten selbst zu tragen oder an den Käufer weiter zu berechnen.

Diese Garantie schließt nicht das Ver- sagen oder Benutzerschwierigkeiten mit ein, die durch mutwillige Beschädigung, Mißbrauch, Veränderung, falsche An- wendung, unvorsichtige Benutzung, Ab- nutzung, falsche Montage oder schlechte Wartung entstanden sind.

Service

Bei technischen Fragen wenden Sie sich bitte an den Service. Dieses Produkt wur- de sorgfältig hergestellt und verpackt. Sollte es dennoch einmal Grund zur Be- anstandung geben, helfen Ihnen unsere Mitarbeiter gerne weiter.

Unter der nachstehenden Emailadresse (Inverkehrbringer) können Sie uns bei Servicefragen erreichen.

Technische Änderungen und Druckfehler vorbehalten.

Inverkehrbringer

Tepro Garten GmbH

Carl-Zeiss-Straße 8/4

D-63322 Rödermark

Email: info@tepro-gmbh.de oder

backoffice@tepro-gmbh.de

Web: www.tepro-gmbh.de

