

Klein-Durchlauferhitzer MDH 3..7



Elektrischer Durchlauferhitzer, druckfeste Bauart, hydraulisch gesteuert mit effektivem Blankdraht-Heizsystem in kleiner Nennleistung zur Warmwasserversorgung einer Zapfstelle. Das kleine, formschöne Gerät passt ideal zu allen Waschbecken und erhitzt das Wasser unmittelbar während des Durchströmens, ohne Bereitschaftsenergie zu verbrauchen. Der sparsam justierte Durchfluss garantiert höchste Wirtschaftlichkeit. Das zum Lieferumfang gehörende Anschlussset erleichtert die Nachrüstung vorhandener Armaturen.

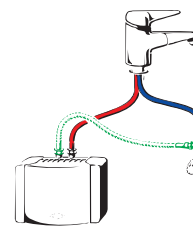


Beschreibung

- Hydraulisch gesteuerter Durchlauferhitzer (Untertischgerät) im Miniformat zur Versorgung einer einzelnen Zapfstelle
- Spart bis zu 85 % Energie gegenüber herkömmlichen Kleinspeichern
- Effektives Blankdraht-Heizsystem IES®
- Druckfeste Bauart
- Netzanschlussleitung, ca. 65 cm lang
- Spezial Strahlregler mit Durchflussmengenregler zum Einsatz in Strahlreglergewinde M22 / M24 und
- Anschlussset zur Nachrüstung von Druckarmaturen im Lieferumfang enthalten.

Einsatzbereiche

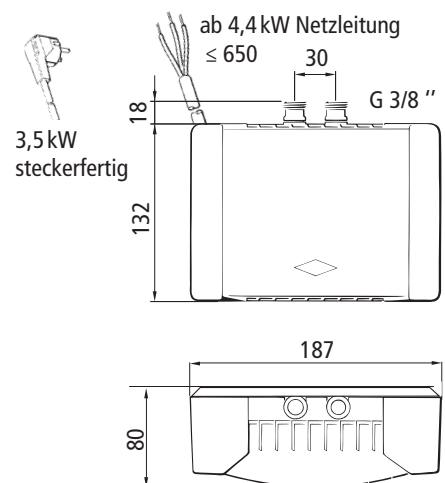
- Für alle Handwaschbecken bei vorhandenen Druckarmaturen, z. B. Gäste-WC, Bäder, Toilettenräume und Schlafzimmer
- Küchenspüle (nur MDH 7)



Praktisch: Zum Lieferumfang gehört ein Anschlussset (T-Stück und flexibler Druckschlauch) zur problemlosen Installation.

Typ	MDH 3	MDH 4	MDH 6	MDH 7
Art.-Nr.	12003	12004	12006	12007
Inhalt; Bauart (Nennüberdruck)	0,2 Liter; druckfest (10 bar / 1MPa)			
Heizsystem	Blankwiderstand			
Einsatzbereich (spezifischer Wasserwiderstand)	≥ 800 Ωcm bei 15 °C			
Nennleistung bei 1/N/PE 230 V~	3,5 kW	4,4 kW	5,7 kW	–
Nennleistung bei 2/PE 400 V~	–	–	–	6,5 kW
Nennstrom	15 A	19 A	25 A	16 A
Warmwasserleistung bei Δt = 25K (von 15 °C auf 40 °C) in l/min	2,0	2,6	3,3	3,7
Temperaturbereich	max. 50 °C bei vermindertem Durchfluss			
Ein-/Ausschaltwassermenge in l/min	1,6 / 1,2	1,8 / 1,4	2,1 / 1,7	2,4 / 2,0
Einschaltfließdruck	0,05 MPa	0,08 MPa	0,08 MPa	0,09 MPa
Gewicht mit Wasserfüllung	1,3 kg			
Schutzart, Sicherheitszeichen	IP24 CE			

Abmessungen (in mm)

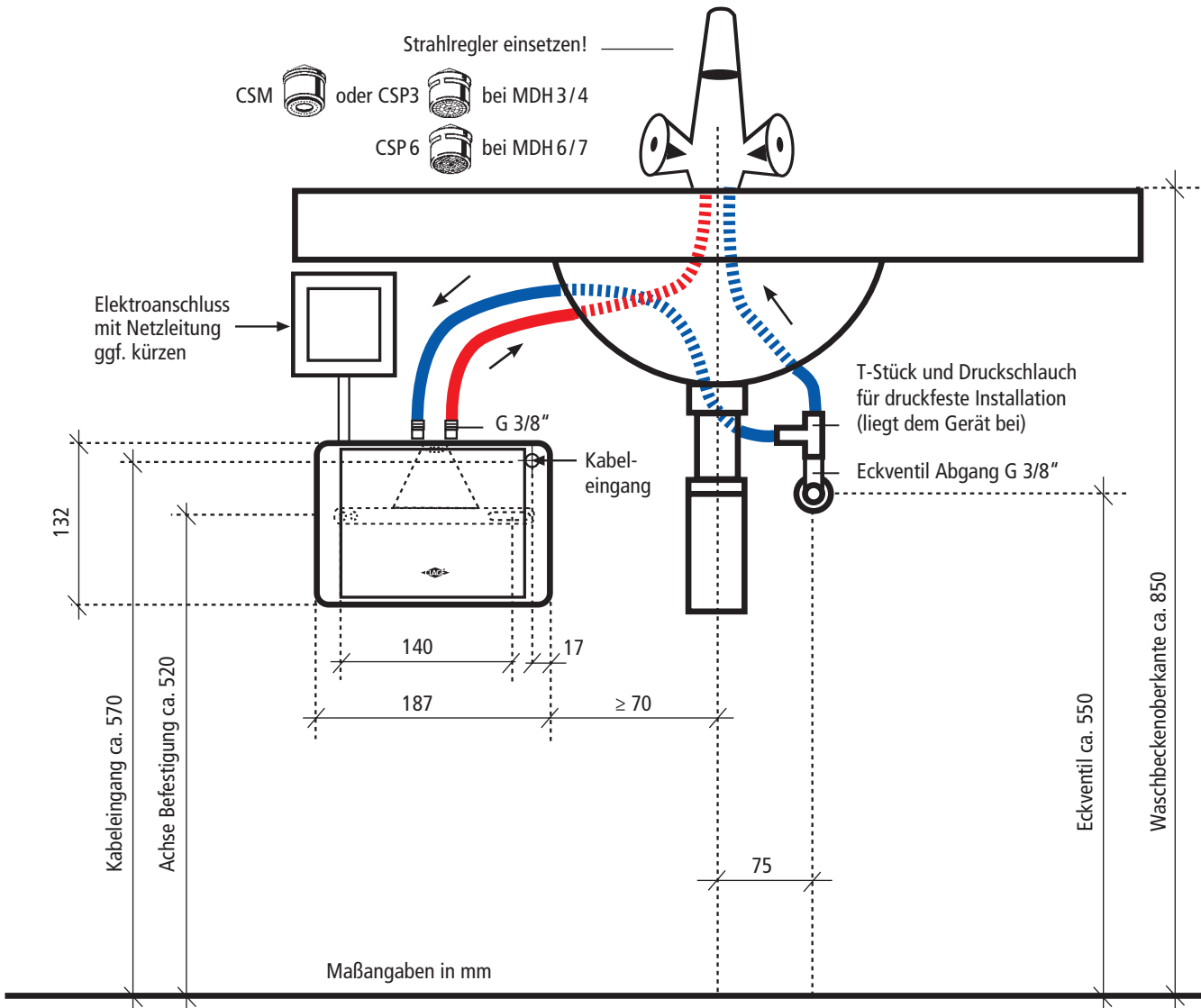


Ausschreibungstexthilfe

...Stück Elektrischer Klein-Durchlauferhitzer, hydraulisch gesteuert, druckfeste Bauart, mit effektivem Blankwiderstand-Heizsystem, komplett mit Anschlussset und Spezial-Strahlregler CSM zur Versorgung eines Handwaschbeckens (der Pos. ...), Typ MDH..., Anschlussleistung: ... kW ... V, zur Nachrüstung der vorhandenen Armatur (der Pos. ...) liefern und montieren.

CLAGE GmbH, Postfach 16 80, 21306 Lüneburg
 Telefon 041 31 · 89 01-32, Telefax 041 31 · 83 200
 E-Mail info@clage.de, Internet www.clage.de

Durchlauferhitzer MDH



Installationsbeispiel mit **druckfester** Armatur

Die Montage- und Gebrauchsanleitung ist bei der Installation zu beachten.

Fragen bei der Installation?

Service-Hotline: (04131) 89 01-40