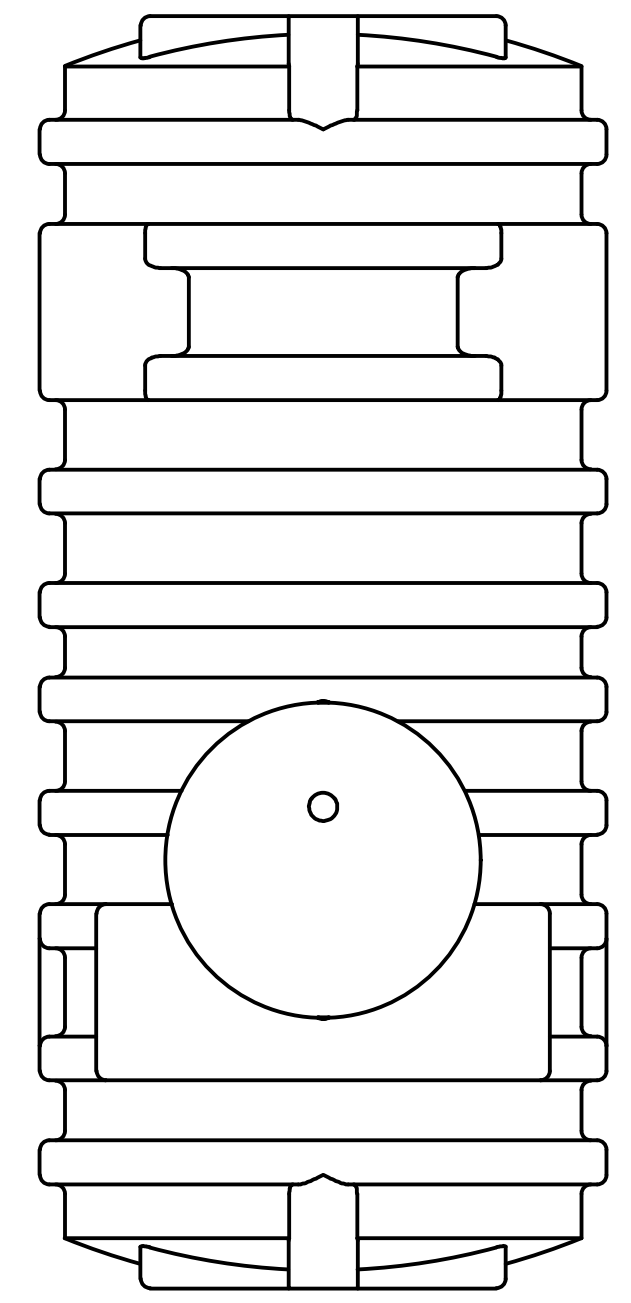


righthand view

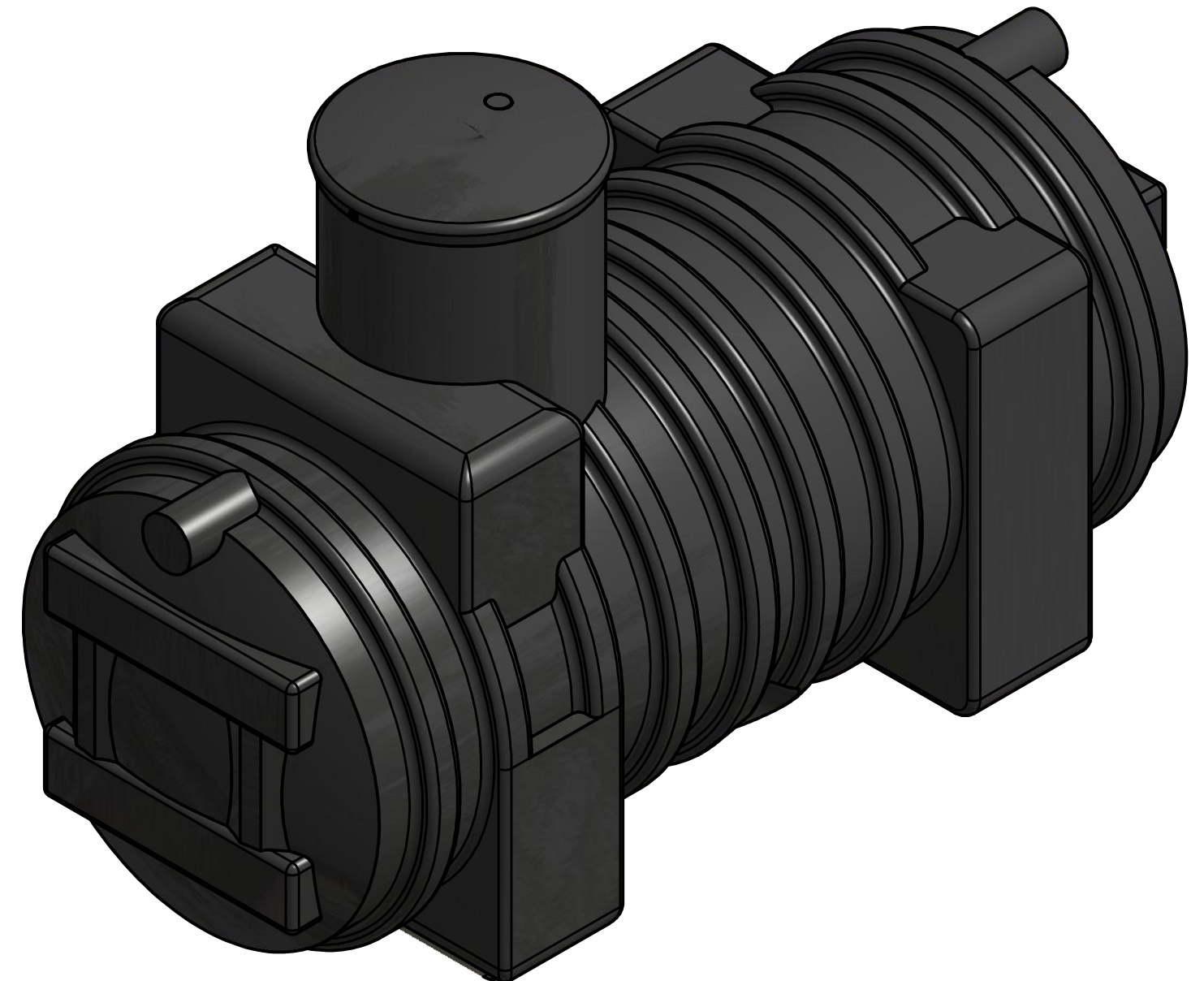
front view

lefthand view

rear view



top view



GreenLife GmbH Sackfannen 1a 19057 Schwerin Tel. +49 385 77337-0 Fax. +49 385 77337-33 info@greenlife.info		Datum 05.02.2013		Name swrcad		- 90 kg	
Gezeichnet		Kontrolliert		Norm		DIBT Z-40.24-140	
Status		Änderungen		Datum		Name	
				G0002133		GET1.0_1429	
						1 A2	