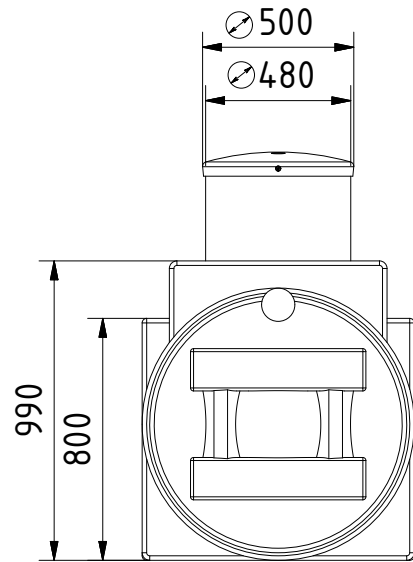
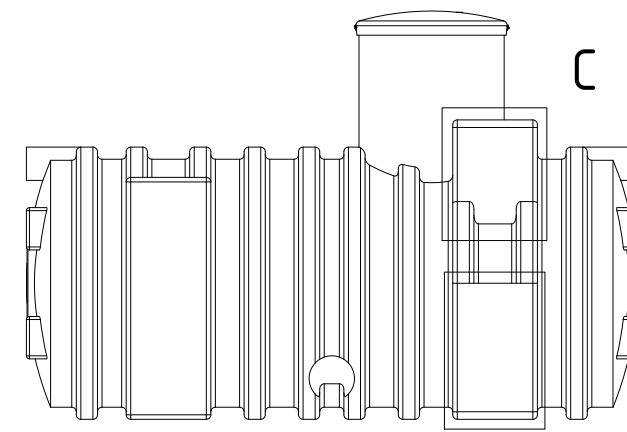


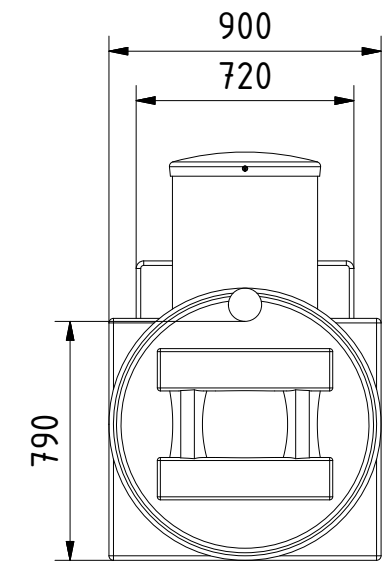
righthand view
Ansicht von rechts



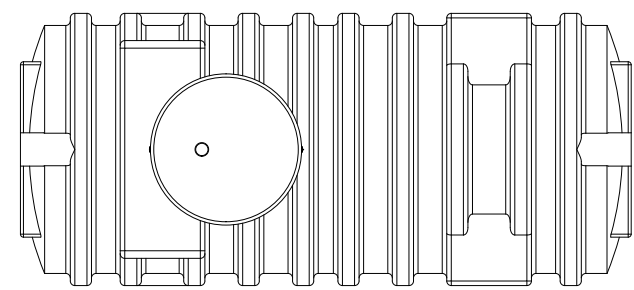
front view
Ansicht von vorn



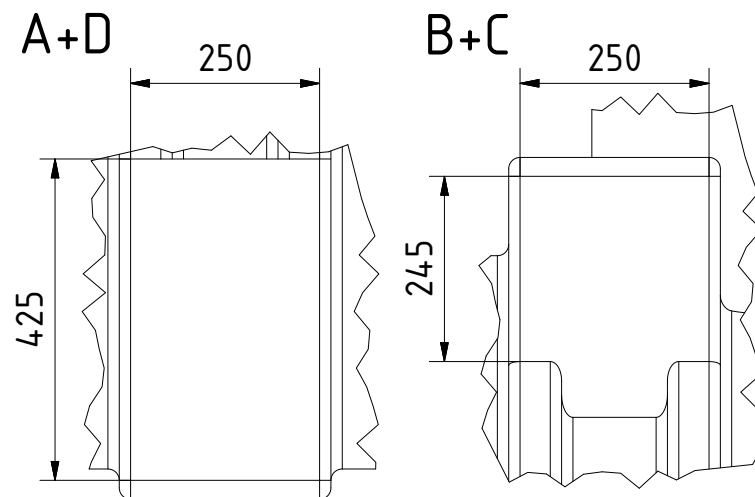
lefthand view
Ansicht von links



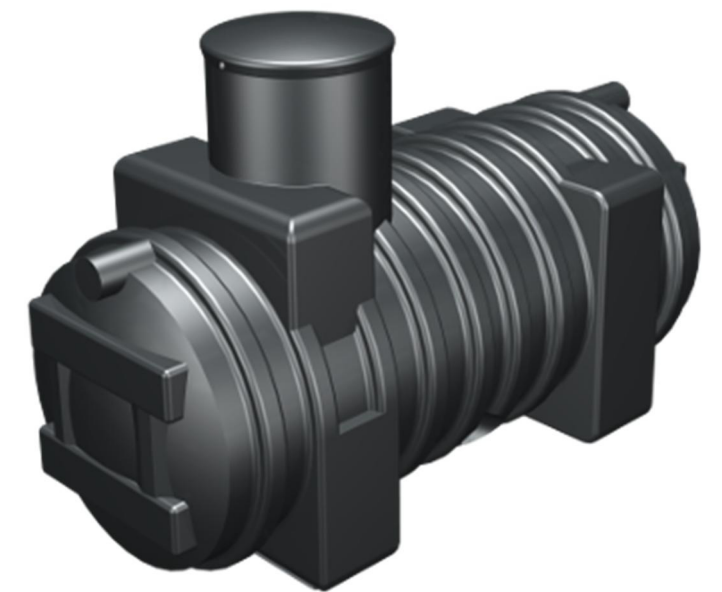
rear view
Ansicht von hinten



top view
Ansicht von oben



connection area
Anschlussfläche 1:10



* optionales Zubehör erforderlich
Technische Weiterentwicklungen und Änderungen der einzelnen Artikel, sowie Irrtümer, Druckfehler und Preisänderungen vorbehalten. Fotos und Zeichnungen sind unverbindlich. Technologisch bedingt können geringfügige Maß-, Gewichts- und Farbabweichungen auftreten. Die Lieferbedingungen erfragen Sie bitte bei Ihrem Händler vor Ort.
* accessoire en option requis
Sous réserve d'adaptions et de modifications techniques des articles ainsi que d'erreurs, fautes d'impression et modification des prix. Photos et représentations sans engagement. Pour des raisons techniques, des différences légères dans les dimensions, poids et couleurs peuvent survenir. Consultez votre distributeur local pour les conditions de livraison.



alle Angaben in mm
toutes les indications en mm

Status	Änderungen	Datum	Name

Datum	Name
Bearb. 21.05.2015	
Gepr.	
Freig.	

Alle Tankverbindungen sind beispielhaft dargestellt. Sie sind nicht vorinstalliert und müssen vor Ort angepasst werden.
Tous les raccords du réservoir sont illustrés. Ils ne sont pas installés et doivent être ajustés sur le site.

Maßstab 1:25
échelle

Masse 90 kg
poids

DIBT Z-40.24-140

Material LLD-Polyethylen
matériel

GET 1.0

Hornbach: 7203443

Blatt
page
1 / 1