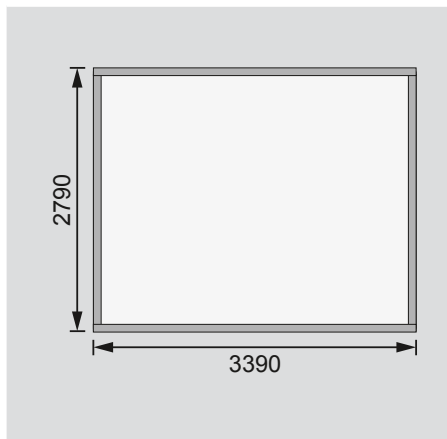


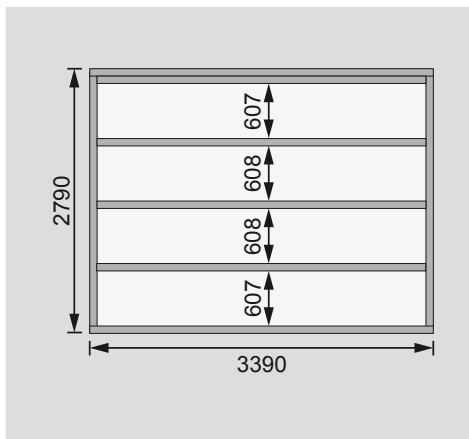
<b>Außenmaße</b>	B 357 × T 297 cm
<b>Sockelmaße</b>	B 340 × T 280 cm
<b>Innenmaße</b>	B 334 × T 274 cm
<b>Dachstand</b>	B 375 × T 333 cm
<b>Dachüberstand</b> vorne / seitlich / hinten	28 / 17,5 / 25 cm
<b>Seitenhöhe</b>	201 cm
<b>Firsthöhe</b>	222 cm
<b>Umbauter Raum</b>	20 m <sup>3</sup>
<b>Dachfläche</b>	12,3 m <sup>2</sup>
<b>Dachneigung</b>	3°
<b>Türflügel Außenmaße</b>	B 70,5 × T 3,6 × H 176,5 cm
<b>Tür Durchgangsmaße</b>	B 140 × H 173 cm
<b>Tür Lichtausschnitt á Element</b>	B 51,5 × H 32 cm
<b>Fenster Anzahl</b>	-
<b>Fenster Außenmaße</b>	-
<b>Fenster Lichtausschnitt</b>	-
<b>Bedarf Schindeln Pakete</b>	-
<b>Bedarf Bitumendachbelag Rollen</b>	1 (7,5 m <sup>2</sup> ) + 1 (10 m <sup>2</sup> )
<b>Bedarf selbstklebende Dachfolie Rollen</b>	4
<b>Bedarf selbstklebende Bitumendachbahn Rollen</b>	-
<b>Bedarf Dachrinnenpakete Holz</b>	Set 3 + Set 4
<b>Bedarf Dachrinnenpakete Kunststoff</b>	-
<b>Bedarf Terrassendielen Pack</b>	D
<b>Zulässige Schneelast</b>	125 kg/m <sup>2</sup>
<b>Paketmaße</b>	L 365 × B 118 × H 60 cm / 610 kg

Bitte beachten Sie dazu den Punkt Vorbereitung der Stellfläche bzw des Fundaments

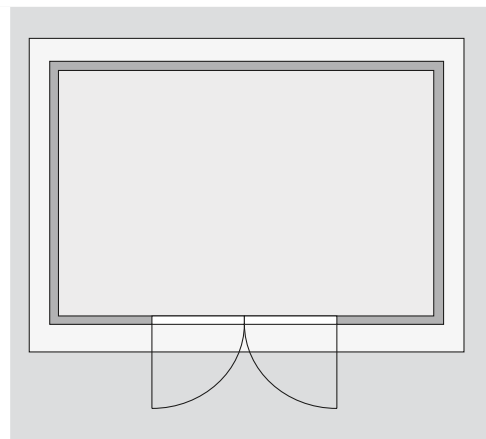
Fundamentplan ohne Boden (in mm)



Fundamentplan mit Boden (in mm)



Draufsicht



**Ausführung**

- Nordische Fichte, naturbelassen

**Wand**

- Werden durch Schrauben und Stecken miteinander verbunden
- 28 mm Rundprofil in Doppelnut / -feder-Ausführung
- 6-Plus-Eckverbindung

**Dach**

- Massivholzdach mit Nut und Feder

**Tür**

- Doppelflügeltür, vormontiert
  - Buntbarschloss inkl 2 Schlüssel
  - 3 Lichtausschnitte á Türflügel
  - Kunstglas
  - Justierbare Türbänder für optimale Ausrichtung
- Fußboden**
- Als Zubehör erhältlich
  - Massivholzboden mit Nut und Feder
- Unterkonstruktion**
- ca 60 mm breite Bodenbalken, kesseldruckimprägniert