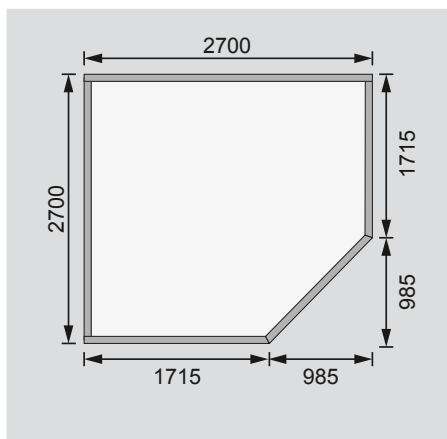


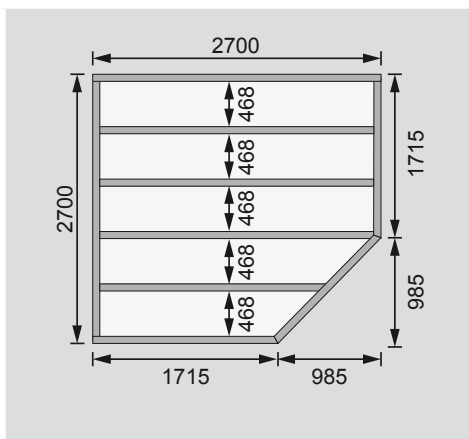
Außenmaße	B 274 × T 274 cm
Sockelmaße	B 270 × T 270 cm
Innenmaße	B 264 × T 264 cm
Dachstand	B 306 × T 303 cm
Dachüberstand vorne / seitlich / hinten	23 / 18 / 10 cm
Seitenhöhe	202 cm
Firsthöhe	222 cm
Umbauter Raum	14,4 m ³
Dachfläche	9 m ²
Dachneigung	3°
Türflügel Außenmaße	B 84,3 × T 3,6 × H 176,5 cm
Tür Durchgangsmaße	B 82,5 × H 173 cm
Tür Lichtausschnitt á Element	B 61 × H 62 cm
Fenster Anzahl	-
Fenster Außenmaße	-
Fenster Lichtausschnitt	-
Bedarf Schindeln Pakete	-
Bedarf Bitumendachbelag Rollen	2 (7,5 m ²)
Bedarf selbstklebende Dachfolie Rollen	3
Bedarf selbstklebende Bitumendachbahn Rollen	-
Bedarf Dachrinnenpakete Holz	Set 3
Bedarf Dachrinnenpakete Kunststoff	-
Bedarf Terrassendielen Pack	B
Zulässige Schneelast	85 kg/m ²
Paketmaße	L 308 × B 119 × H 59 cm / 537 kg

Bitte beachten Sie dazu den Punkt Vorbereitung der Stellfläche bzw des Fundaments

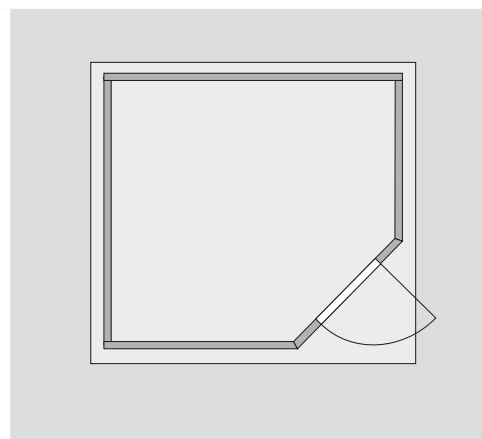
Fundamentplan ohne Boden (in mm)



Fundamentplan mit Boden (in mm)



Draufsicht



Ausführung

- Nordische Fichte, naturbelassen
- Nordische Fichte, terragrau lackiert
- Wand
 - Steck-Schraub-System
 - 28 mm Rundprofil mit Nut und Feder
- Dach
 - Massivholzdach mit Nut und Feder

Tür

- Einflügeltür, vormontiert
- 1 Lichtausschnitt á Türflügel
- Kunstglas
- Mit aufgesetzten Sprossen
- Buntbartschloss inkl 2 Schlüssel
- Justierbare Türbänder für optimale Ausrichtung
- Fußboden
 - Als Zubehör erhältlich
 - Massivholzboden mit Nut und Feder
- Unterkonstruktion
 - ca 60 mm breite Bodenbalken, kesseldruckimprägniert