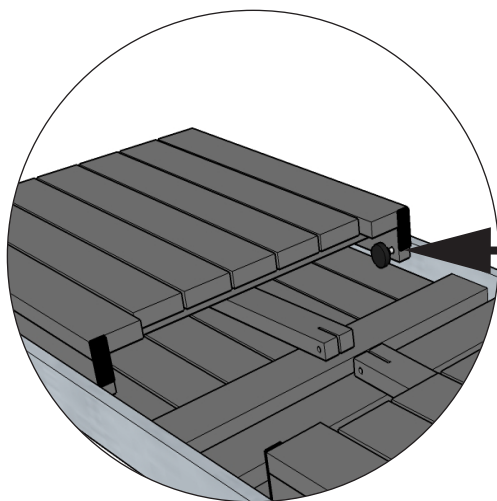
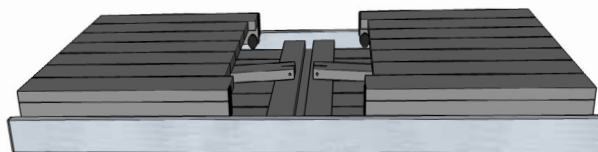
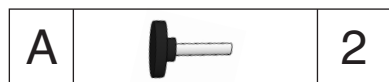
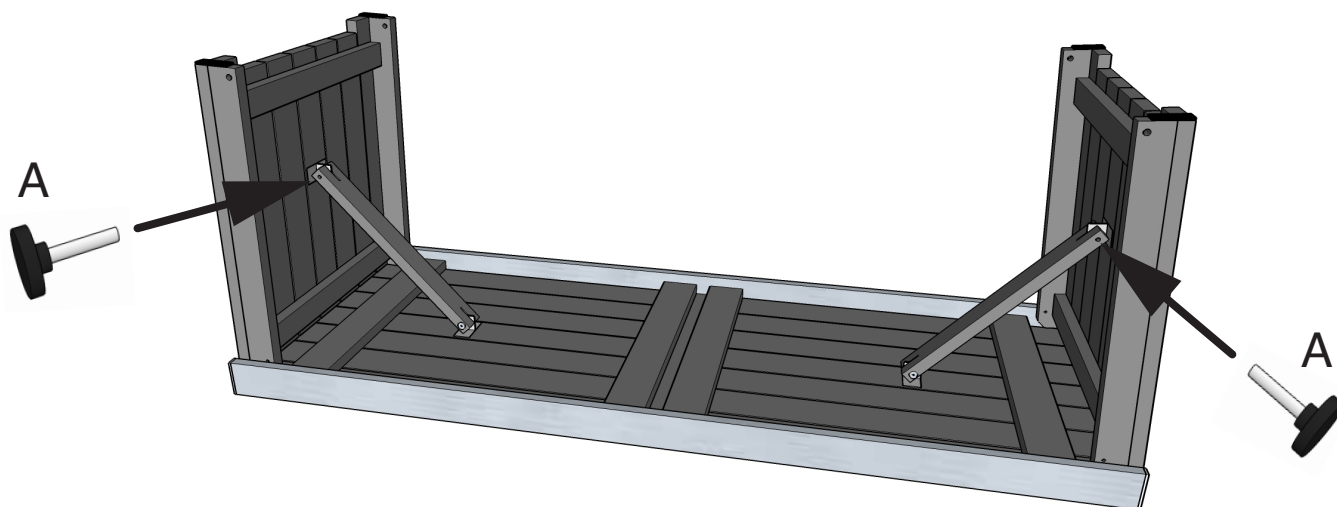
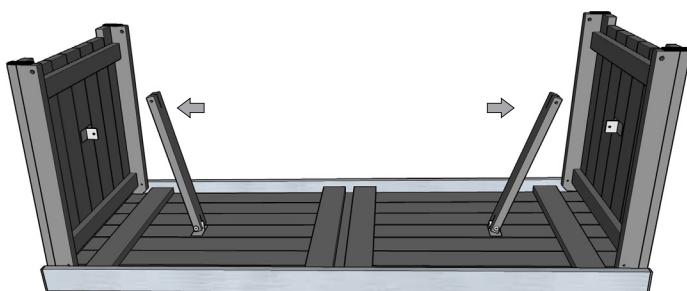
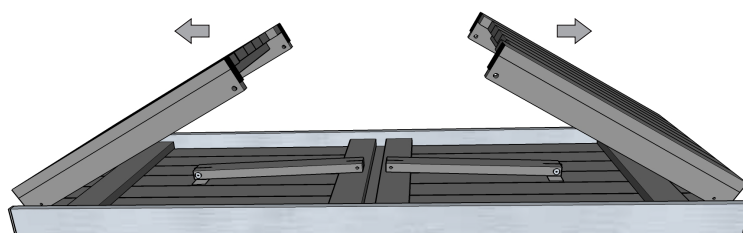


AUFBAUANLEITUNG



A Feststell-Schrauben herausdrehen.



Holz ist ein Naturprodukt und kann in Form, Farbe und Struktur abweichen.
Verpackung vor Nässe und Sonneneinstrahlung schützen. Technische Änderungen vorbehalten.