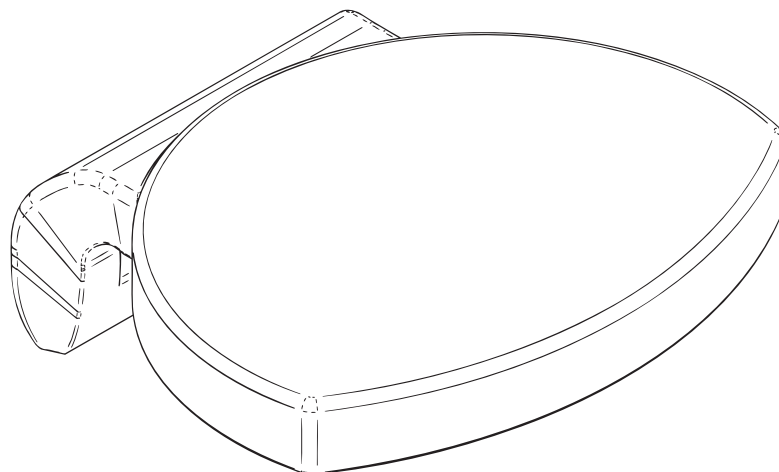
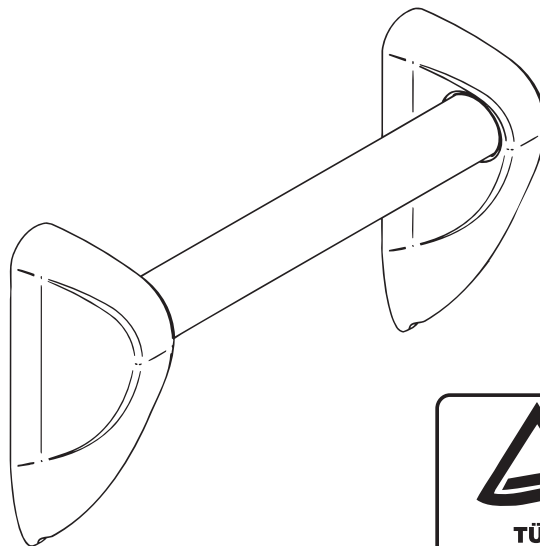


**Montageanleitung
Haltegriff / Duschsitz**

**Assembly instructions
Grab handle / shower seat**

**Notice de montage
Poignée / siège de douche**

**Montagehandleiding
Houder / douchezitje**



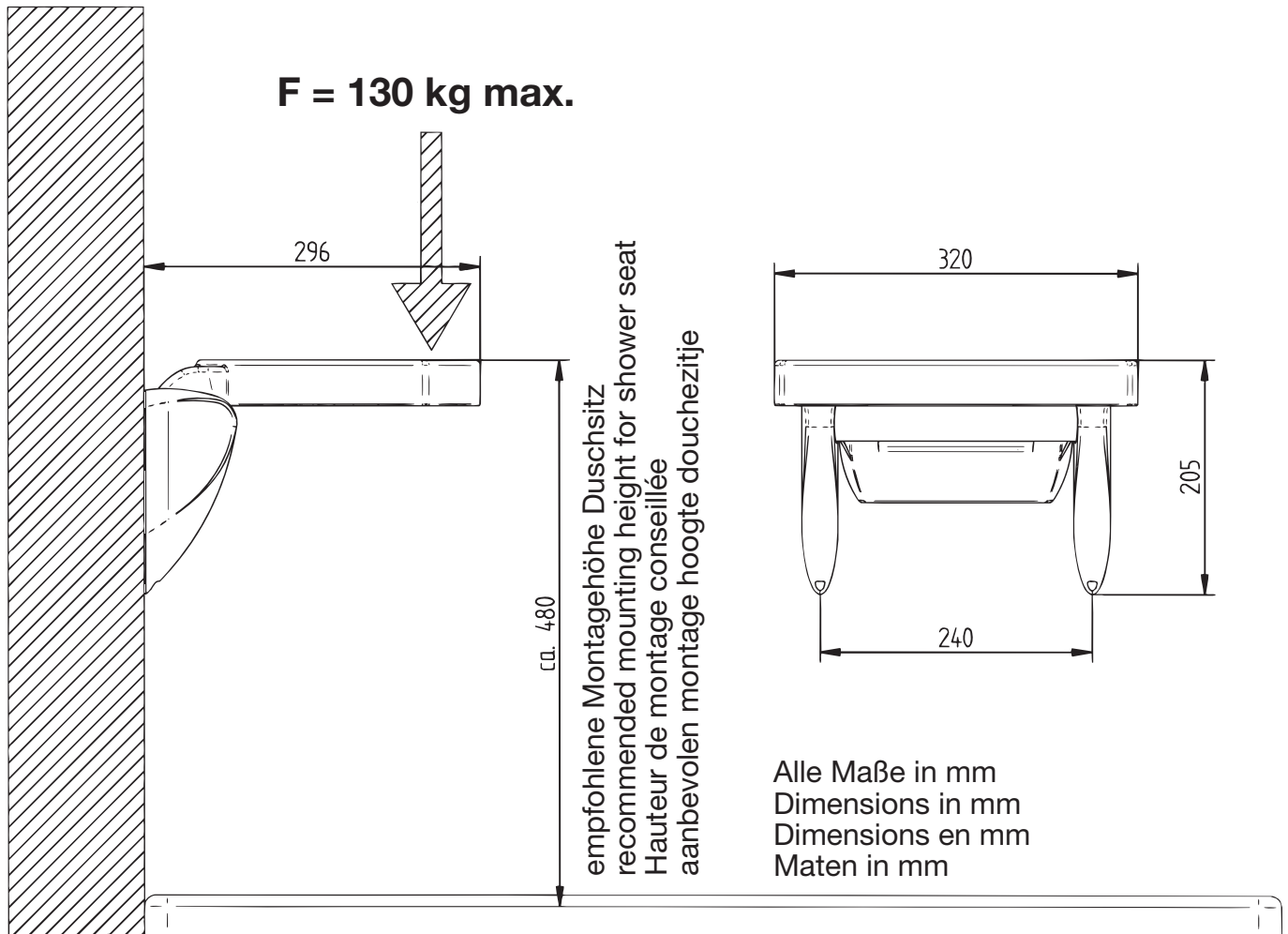
- D**
 - Inhaltsverzeichnis
 - Bautechnische Voraussetzungen
 - Produktübersicht
 - Montageanleitung
 - Ersatzteilbestellung
 - Bohrschablone
 - Kontrollbeleg
 - Kontakt

- GB**
 - Contents
 - Technical requirements
 - Product overview
 - Assembly
 - Ordering spare parts
 - Drilling template
 - Control Receipt
 - Contact

- F**
 - Sommaire
 - Conditions techniques préalables au montage
 - Vue d'ensemble du produit
 - Instructions de montage
 - Achat de pièces détachées
 - Gabarit de perçage
 - Justificatif de contrôle
 - Contact

- NL**
 - Inhoudsopgave
 - Bouwtechnische voorschriften
 - Productoverzicht
 - Montagehandleiding
 - Bestelling van reserveonderdelen
 - Boormal
 - Controle-attest
 - Contact

367-2 **Bautechnische Voraussetzungen**
Technical requirements
Conditions techniques préalables au montage
Bouwtechnische voorschriften



Bitte beachten Sie die nachstehenden Hinweise um eine optimale Funktion und eine lange Lebensdauer Ihres Haltegriffs/Duschsitzes zu gewährleisten.

1. Allgemeines

Überprüfen Sie nach Erhalt der Ware den Inhalt auf evtl. entstandene Transport- oder sonstige Beschädigungen. Spätere Reklamationen werden nicht anerkannt.

2. Montage

Um eine einwandfreie Funktion des Produktes zu garantieren ist es unbedingt erforderlich, die Montage entsprechend der Anleitung durchzuführen. Sollten Sie trotz sorgfältiger Montage entsprechend der Anleitung Grund zur Beanstandung haben oder einen technischen Rat benötigen, so steht Ihnen unsere Service-Stelle hilfe reich zur Verfügung.

Die Mitgelieferten Schrauben und Dübel sind nur für eine Montage in Vollbeton geeignet. Sollte Ihr Untergrund eine andere Beschaffenheit aufweisen so benutzen Sie Schrauben und Dübel die für Ihren Wandaufbau geeignet sind. Im Zweifelsfall fragen Sie bitte Ihren Fachhändler.

3. Reinigung und Pflege

Dieser Haltegriff/Duschsitz besteht aus hochwertigen Materialien. Sie sollten nach dem Duschen den Sitz mit Wasser abspülen und mit einem feuchten Tuch nachwischen. Verwenden Sie keine Scheuermittel.

Ankergrund/Mauerwerk	Befestigungsmaterial	Bemerkung
Beton Vollziegel Vollbims u. a. Vollbaustoffe Naturstein Kalksandvollstein	6 x Sechskant - Holzschraube DIN 571-A2-8 x 90 6 x Allzweckdübel TRIKA 10/62	gehört zum Lieferumfang des Duschsitzes
Leichtbauwände mit Hinterlüftung aus Schichtholzplatten oder Hartholz (min. 20mm Dicke erforderlich) z.B. Tragständer der Vorwandinstallations- Hersteller	6 x Sechskant - Holzschraube DIN 571-A2-8 x 90 (direkte Befestigung ohne Dübel)	gehört zum Lieferumfang des Duschsitzes
Leichtbauwände mit integrierter Vorwandinstallation und integrierten Stahlplatten, z.B. Tragständer des Vorwandinstallations-Hersteller	6 x Sechskantschraube DIN 933-A2-M8 x 60	Bauseits zu stellen!
Hochlochziegel Hohlblockstein Kalksandstein andere Lochsteine	6 x Sechskant - Holzschraube DIN 571-A2-8 x 90 6 x Allzweckdübel TRIKA 10/62	gehört zum Lieferumfang des Duschsitzes
Porenbeton P2/P4 Leichtbeton Vollstein aus Leichtbeton V2/V4 haufwerksporiger Beton (Einkornbeton) Gipswandbauplatten	6 x Sechskant - Holzschraube DIN 571-A2-8 x 90 6 x Injections-Ankerhülse FIS H 14 x 90K 6 x Injections-Einschraubanker FIS E8 x 85K 1 x Injektionsmörtel FIS VS 150 C 1 x Zentriertülle PBZ 1 x Konusbohrer PBB	Bauseits zu stellen! (Fa Fischer Befestigungstechnik Weinhalde 14-18 72178 Waldachtal Tel. 07443 12-600) oder Fachhandel

Please adhere to the following instructions in order to optimise the functionality and longevity of your Grab Handle/Shower Seat.

1. General

Check your shower seat for transport or other damage prior to installation. No warranty claim for damage will be accepted after installation.

2. Installation

In order to guarantee trouble free functionality of your product it is imperative to carry out the installation step by step according to the instructions. If there is any reason for complaint or if you have technical query, please do not hesitate to contact our service hotline for help.

The screws & rawplugs provided are for installation on to concrete walls. Please check the construction of your wall and use screws & rawplugs which are suitable to the construction of your wall. If you are uncertain, please contact a professional plumber or builder

3. Maintenance and care

This grab handle/shower seat consist of high quality materials. Please rinse your seat after every shower and clean it with a damp cloth. Do not use any abrasive cleaners.

anchor ground/wall work	fix up materials	comment
concrete full bricks natural stone lime sand stone full build materials	6x six edge wooden screw DIN 571-A2-8x90 6x full purpose plugs TRIKA 10/62	belongs to the delivery range of the showerseat
light build walls with back ventilation of layer wood plates or hard wood (necessary at least 20mm strong) for example carry stands from the front wall manufacturers	6x six edge wooden screw DIN 571-A2-8x90 direct fastening without plugs	belongs to the delivery range of the showerseat
light build walls with integrated front wall installation and integrated iron plates for example carry stands from the front wall manufacturers	6x six edge wooden screw DIN 933-A2-M8x60	to set on building site !
high hole bricks hollow block stone lime sand stone other hole stones	6x six edge wooden screw DIN 571-A2-8x90 6x full purpose plugs TRIKA 10/62	belongs to the delivery range of the showerseat
pore concrete P2/P4 light concrete fullstone of light concrete V2/V4 gips wall building plates pore concrete (one corn concrete)	6x six edge wooden screw DIN 571-A2-8x90 6x injections-anchor shell FIS H 14x90K 6x injections screw in anchor FIS E8 x 85k 1x injection mortar FIS VS 150 C 1x central spout PBZ 1x Konus drill PBB	to set on building site ! special retailer

Veillez suivre les indications ci-dessous afin d'obtenir un fonctionnement optimal de votre poignée/ siège de douche

367-2

1. Généralités

A réception du produit veuillez vérifier le contenu et les dommages éventuels dûs au transport ou autre. Les réclamations tardives ne seront pas acceptées.

2. Montage

Afin de garantir un fonctionnement irréprochable il est indispensable de suivre les instructions à la lettre. Si malgré un montage consciencieux fait selon la notice vous souhaitez faire une réclamation ou avoir un conseil technique, notre service client reste à votre disposition.

Les vis et chevilles incluses sont seulement appropriées à un montage sur béton plein. Si votre mur a une autre consistance veuillez utiliser des vis et chevilles adaptés à sa structure. En cas de doute, veuillez vous adresser à votre spécialiste sanitaire.

3. Nettoyage et entretien

Cette poignée/siège de douche est composé de matériaux de haute qualité. Il est conseillé de le rincer à l'eau après chaque douche et de l'essuyer à l'aide d'un chiffon humide. N'utilisez en aucun cas un nettoyant abrasif.

mouillage/bâtisse	élément de fixation	remarque
béton tuile pierre ponce et autres matériaux de construction pierre naturelle grès calcaire	6 x vis à bois hexagonales DIN 571-A2-8 x 90 6 x cheville TRIKA 10/62 multiusage	inclus dans la livraison du siège de douche
cloison avec aération en bois lamellé ou bois dur (épaisseur min. de 20 mm indispensable) par exemple bâti du fabricant du support pour une montage avant du mur	6 x vis à bois hexagonales DIN 571-A2-8 x 90 (fixation directe sans boulon)	inclus dans la livraison du siège de douche
cloison avec de bâti pour une montage avant du mur inclus. plaque en acier, par exemple bâti du fabricant du support pour une montage avant du mur	6 x vis hexagonal DIN 933-A2-M8 x 60	à fournir par le client
tuile creuse bloc creux / agglos grès calcaire autres briques	6 x vis à bois hexagonales DIN 571-A2-8 x 90 6 x cheville TRIKA 10/62	inclus dans la livraison du siège de douche
béton trype poreux béton allégé pierre de béton allégé béton granulat plaque de plâtre	6 x vis à bois hexagonales DIN 571-A2-8 x 90 6 x douille d'injection FIS H 14 x 90K 6 x vis d'injection FIS E 8 x 85K 1 x mortier d'injection FIS VS 150C 1 x bec verseurs de centrage PBZ 1 x foret conique PBB	à fournir par le client ou spécialiste sanitaire

367-2 Let op de volgende aanwijzingen om een optimaal functioneren en een lange levensduur te waarborgen.

1. algemeen

Controleer direct na ontvangst van het product de inhoud op evtl. opgetreden transport- of andere beschadigingen. Latere klachten worden niet meer geaccepteerd.

2. Montage

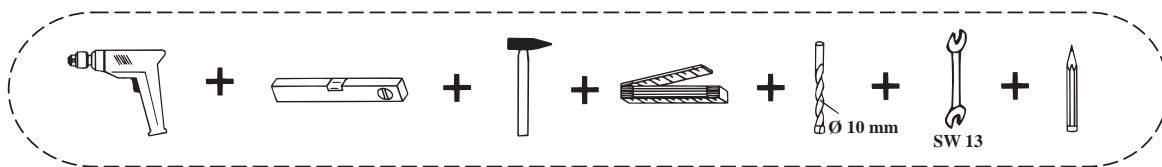
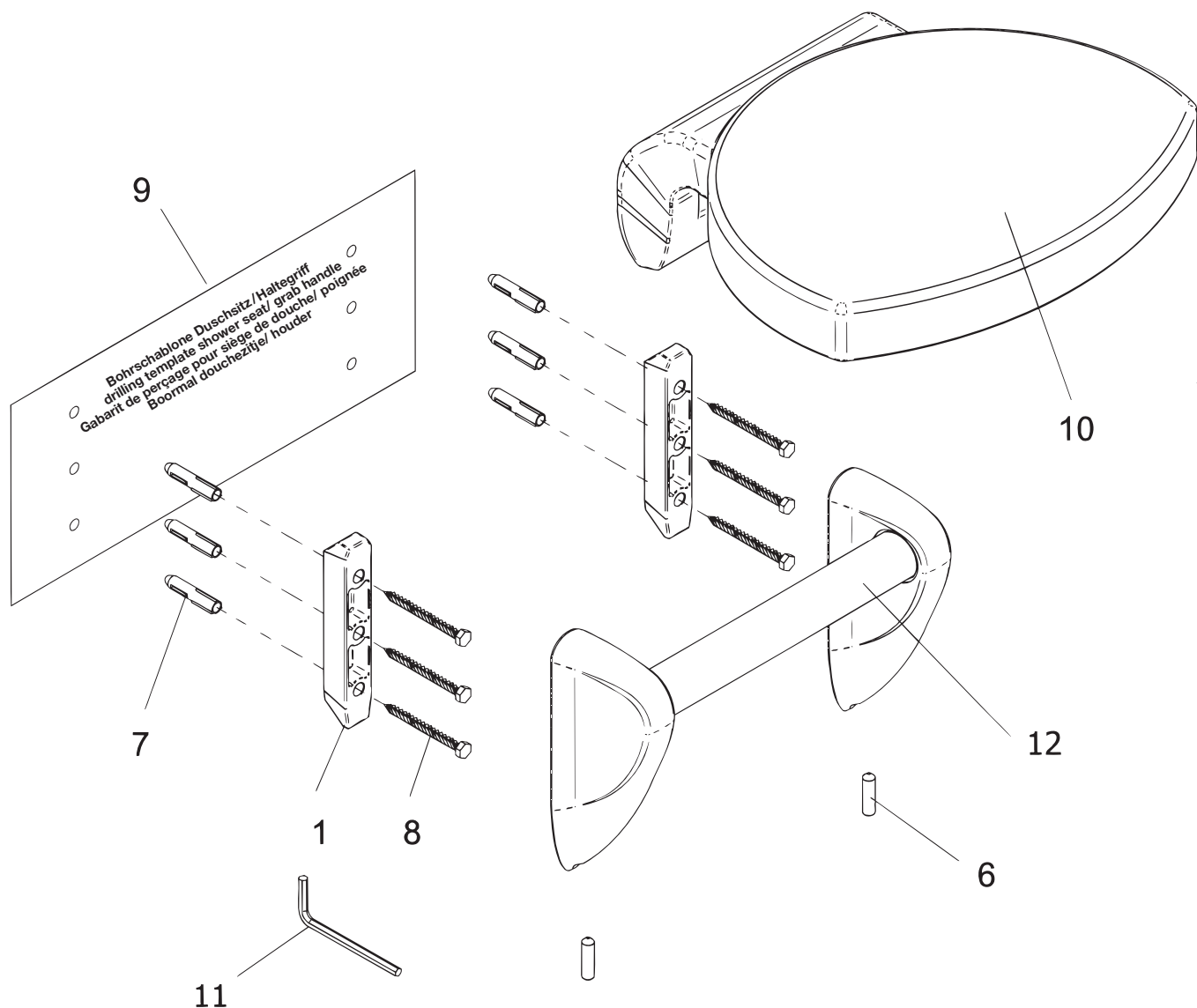
Om een probleemloos functioneren van het product te kunnen garanderen is het beslist noodzakelijk om de montage geheel volgens het inbouwvoorschrift uit te voeren. Mocht U desontdanks reden tot een klacht hebben of een technisch advies wensen, dan staat onze serviceafdeling geheel tot Uw beschikking.

De bijgeleverde schroeven en pluggen zijn bedoeld voor montage in massieve steen of beton. Bij een andere basis dient U bijpassende schroeven en/of pluggen te gebruiken. Zorg voor een waterdichte afwerking! Bij twijfel kunt U Uw vakhandel raadplegen.

3. Reiniging en onderhoud

Deze houder/dit douchezitje is vervaardigd uit hoogwaardig materiaal. Na de montage dient U het zitje met water af te spoelen en met een vochtige doek na te wrijven. Gebruik geen schuurmiddelen.

ondergrond/muurwerk	bevestigingsmateriaal	opmerkingen
beton massieve steen bimssteen e.d. massieve bouwmaterialen natuursteen kalkzandsteen	6 x zeskant- houtschroef DIN 571-A2-8 x 90 6 x universeelplug TRIKA 10/62	wordt bijgeleverd bij het douchezitje
lichte bouwconstructie met ventilatie van spaanplaat of hardhout (min.20mm dikte nodig) b.v. draagconstructie van de inbouwsysteem-fabrikant	6 x zeskant-holle schroef DIN 571-A2-8 x 90 (direkte bevestiging zonder plug)	wordt bijgeleverd bij het douchezitje
lichte bouwconstructie met geïntegreerd inbouwsysteem en geïntegreerde staalplaten, b.v. draagconstructie van de inbouwsysteem-fabrikant	6 x zeskantschroef DIN 933-A2-M8 x 60	montage afhankelijk van bouwsituatie!
hoge holle bouwsteen holle bouwsteen kalkzandsteen andere holle bouwstenen	6 x zeskant- houtschroef DIN 571-A2-8 x 90 6 x universeelplug TRIKA 10/62	wordt bijgeleverd bij het douchezitje
poriebeton P2/P4 lichtbeton massieve steen uit lichtbeton V2/V4 gipsbouwplaten	6 x zeskant- houtschroef DIN 571-A2-8 x 90 6 x Injectie-ankerhuls FIS H 14 x 90K 6 x injectie-schroefanker FIS E8 x 85K 1 x injectiemortel FIS VS 150 C 1 x centreertule PBZ 1 x conusboor PBB	montage afhankelijk van bouwsituatie!



D

Pos.			
1*	2 x Wandbefestigung		
6*	2 x Gewindestift		
7*	6 x Dübel		
8*	6 x Sechskant Holzschraube 8 x 90 mm		
9*	1 x Bohrschablone		
10	1 x Duschtsitz	1500002	69,00 €
11*	1 x Innensechskantschlüssel SW 4		
12	1 x Sitzaufnahme komplett	1500001	129,00 €
* Montagezubehör		E 56200	35,95 €

GB

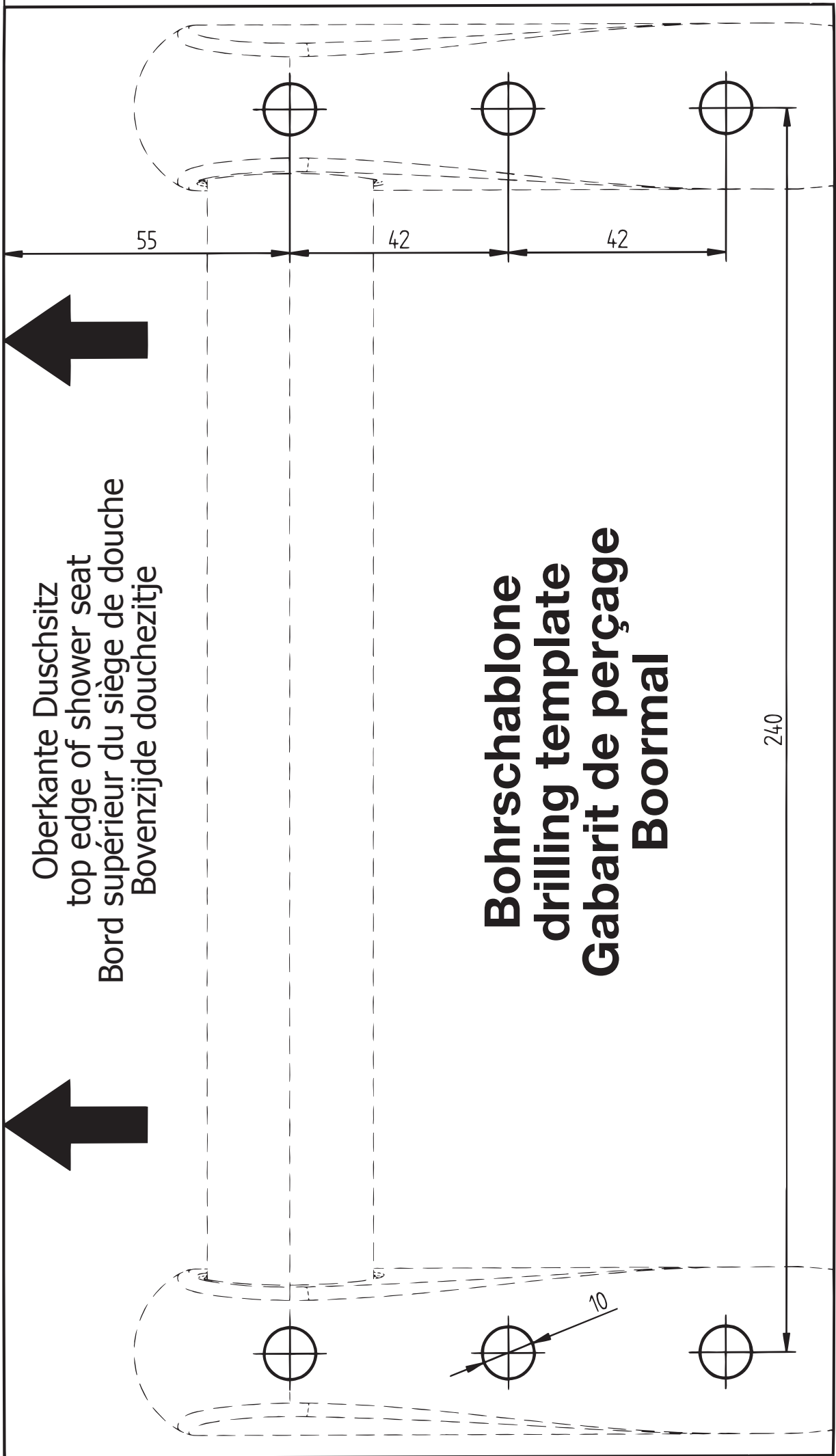
Pos.	
1	2 x wall fixing
6	2 x stud
7	6 x dowel
8	6 x wood screw with hexagon head 8 x 90 mm
9	1 x drilling template
10	1 x shower seat
11	1 x hexagonal wrench SW 4
12	1 x complete grab bar/ seat holder

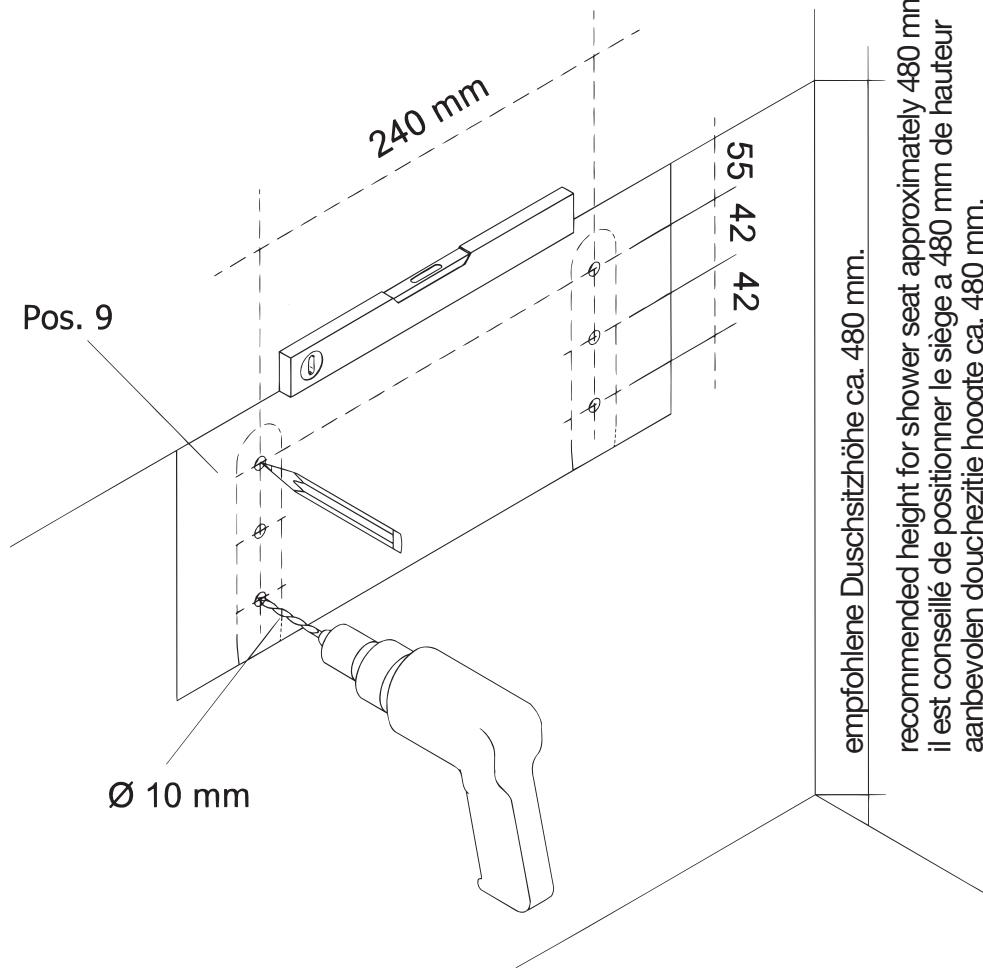
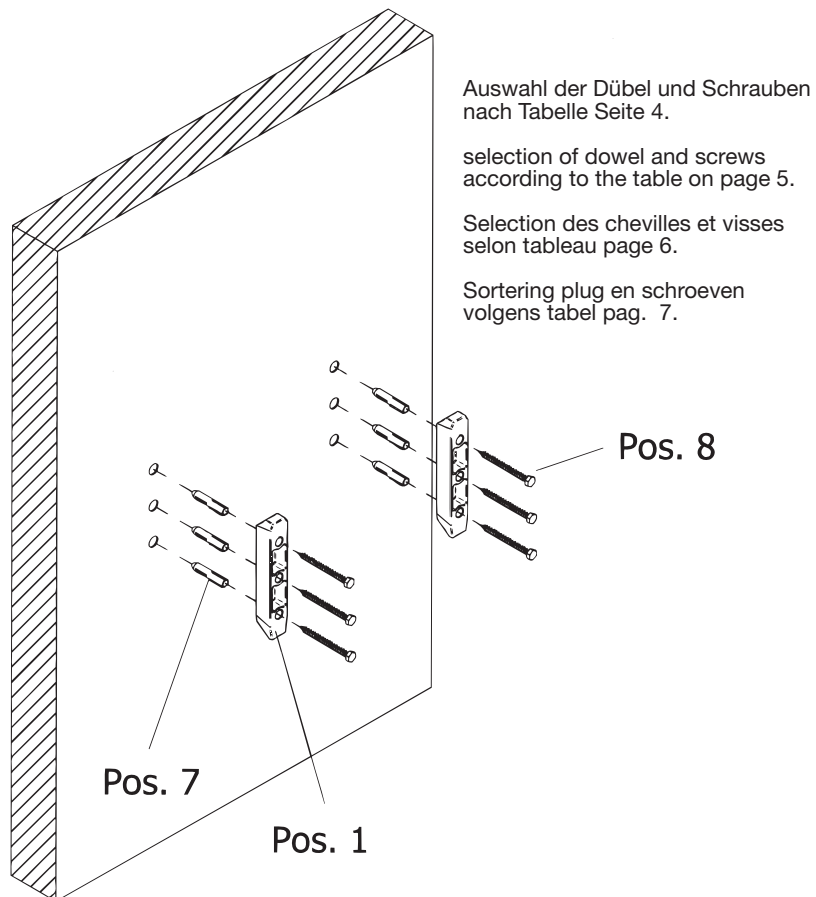
F

Pos.	
1	2 x fixations murales
6	2 x boulon fileté
7	6 x cheville
8	6 x vis à bois à tête hexagonal 8 x 90 mm
9	1 x gabarit de perçage
10	1 x siège de douche
11	1 x clé à 6 pans SW 4
12	1 x poignée complète

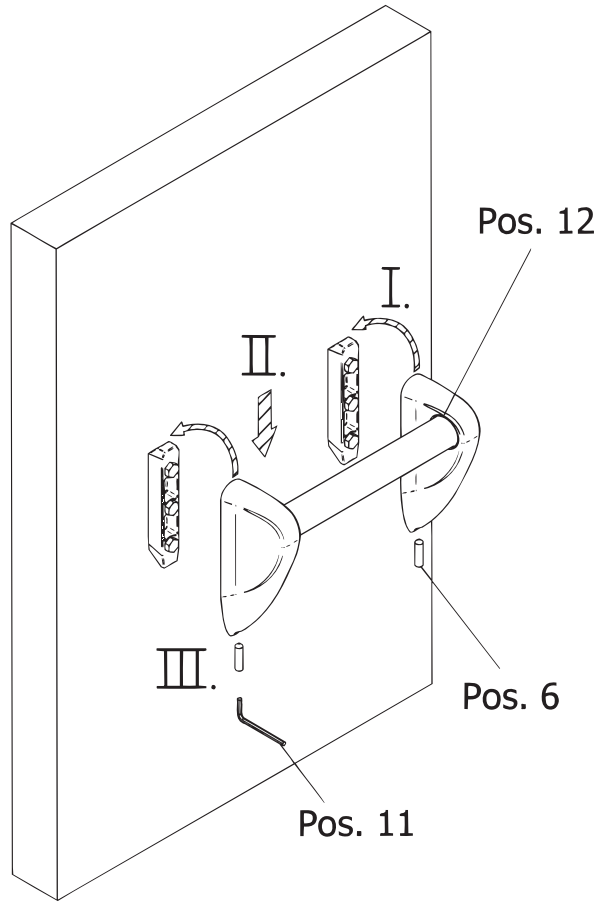
NL

Pos.	
1	2 x wandvaststelling
6	2 x draadeind
7	6 x plug
8	6 x zeskant hout Schroef 8 x 90 mm
9	1 x boormal
10	1 x douchezitje
11	1 x zeskantsleutel SW 4
12	1 x wandhouder voor zitje compleet

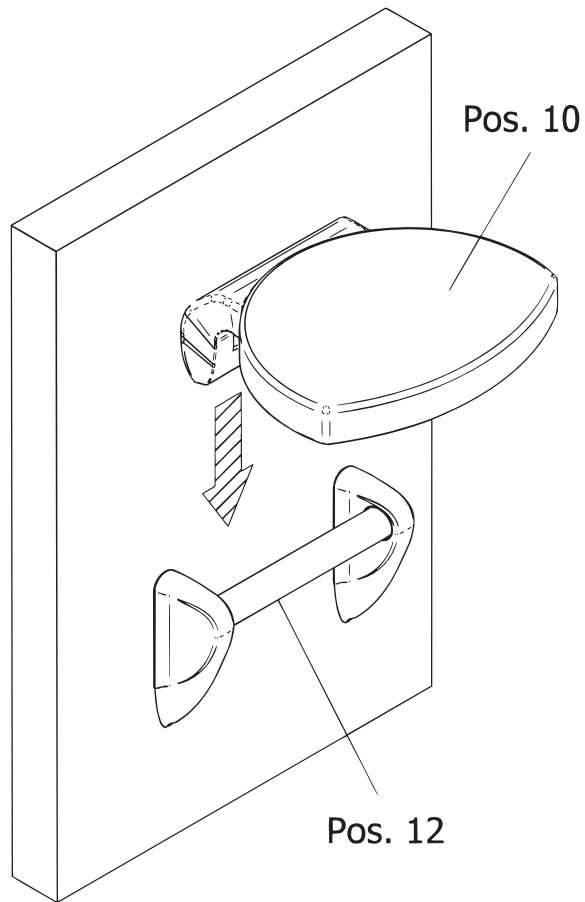


1**2**

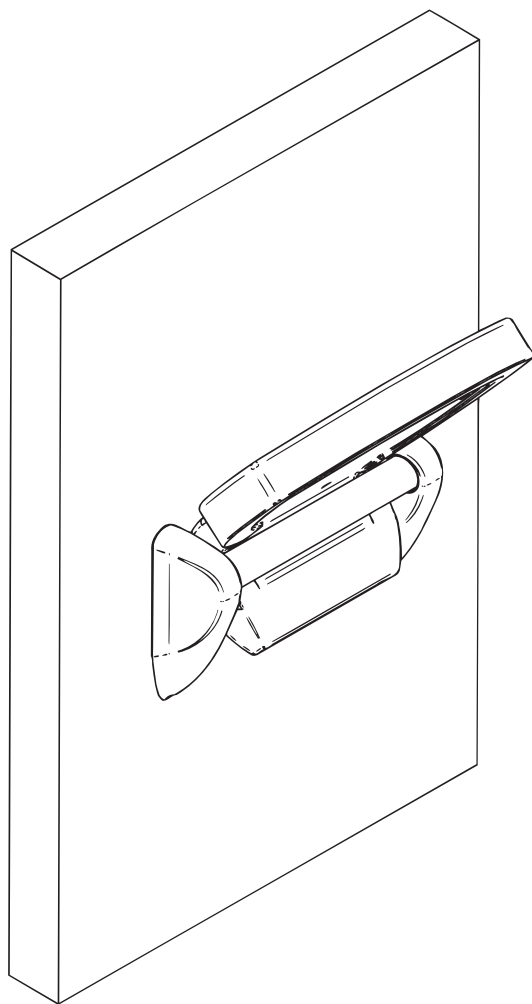
3



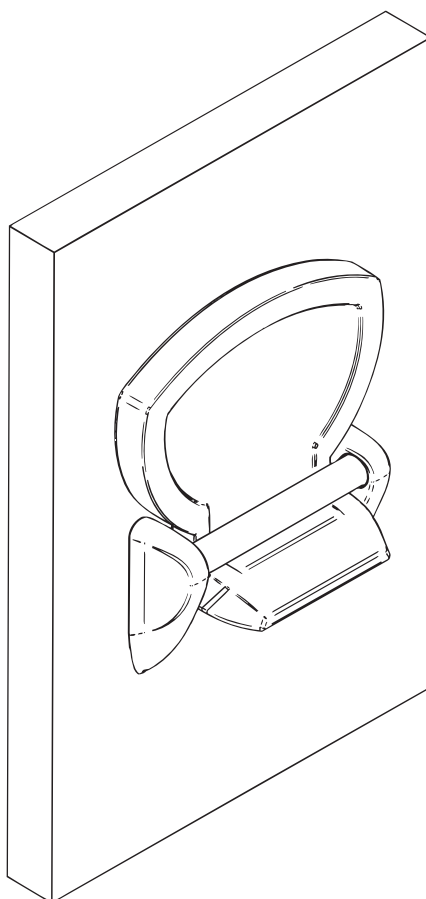
4

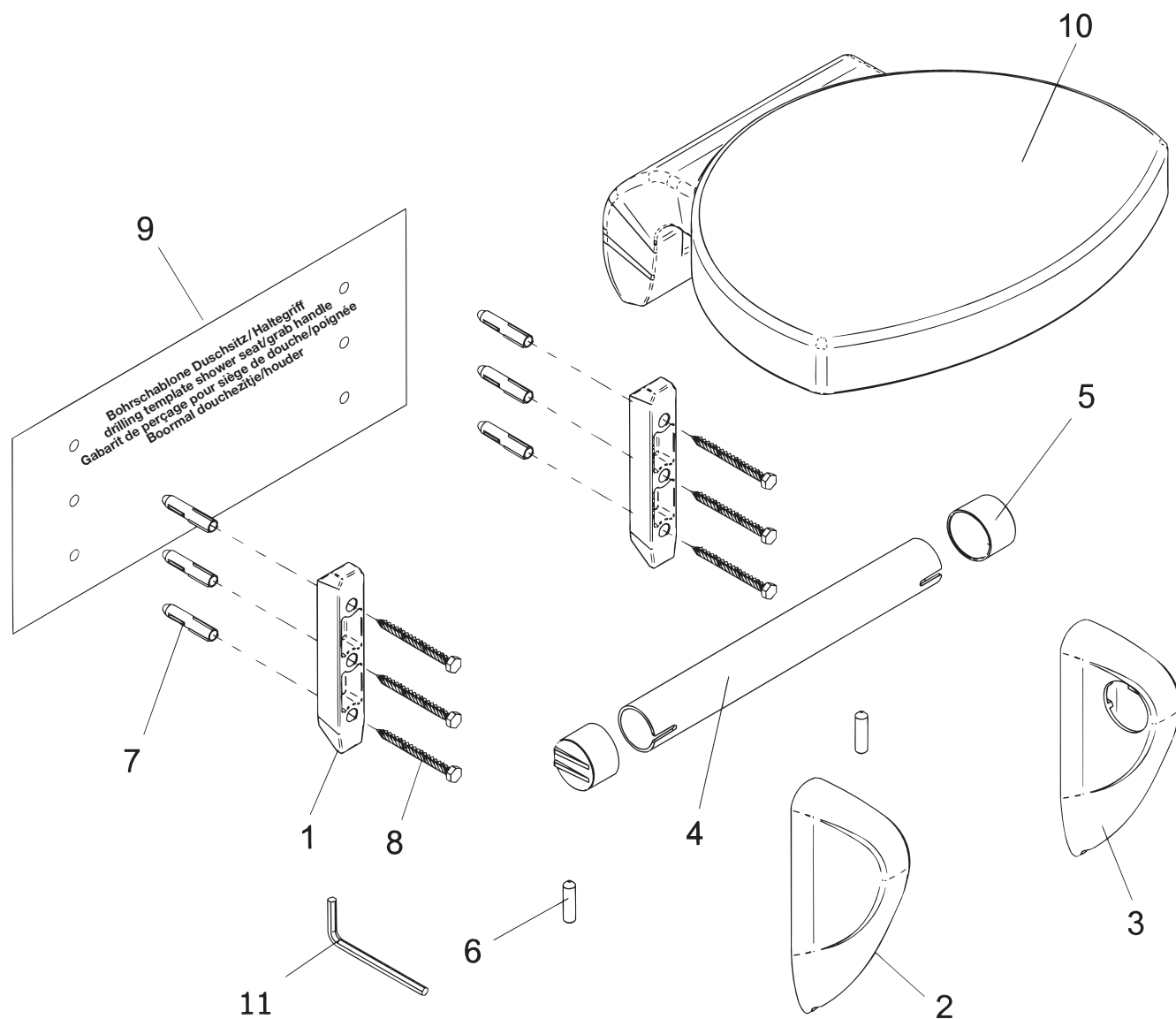


5



6





D

- Pos.
- 1 2 x Wandbefestigung
 - 2 1 x Halterung links
 - 3 1 x Halterung rechts
 - 4 1 x Rohr
 - 5 2 x Rohraufnahme
 - 6 2 x Gewindestift
 - 7 6 x Dübel
 - 8 6 x Sechskant Holzschraube
8 x 90 mm
 - 9 1 x Bohrschablone
 - 10 1 x Duschsitz
 - 11 1 x Innensechskantschlüssel
SW 4

GB

- Pos.
- 1 2 x wall fixing
 - 2 1 x holder, left
 - 3 1 x holder, right
 - 4 1 x pipe
 - 5 2 x end cap
 - 6 2 x stud
 - 7 6 x dowel
 - 8 6 x wood screw with
hexagon head 8 x 90 mm
 - 9 1 x drilling template
 - 10 1 x shower seat
 - 11 1 x hexagonal wrench SW 4

F

- Pos.
- 1 2 x fixations murales
 - 2 1 x Crochet gauche
 - 3 1 x Crochet droite
 - 4 1 x tube
 - 5 2 x Logement de tube
 - 6 2 x boulon fileté
 - 7 6 x cheville
 - 8 6 x vis à bois à tête hexagonal
8 x 90 mm
 - 9 1 x Gabarit de perçage
 - 10 1 x Siège de douche
 - 11 1 x clé à 6 pans SW 4

NL

- Pos.
- 1 2 x wandvaststelling
 - 2 1 x houder links
 - 3 1 x houder rechts
 - 4 1 x buis
 - 5 2 x buishouder
 - 6 2 x draadeind
 - 7 6 x plug
 - 8 6 x zeskant houtschroef
8 x 90 mm
 - 9 1 x boormal
 - 10 1 x douchezitje
 - 11 1 x zesnantsleutel SW 4

D

Bitte Prüfnummer von rückseitigem Kontrollbeleg hier angeben: _____

Sehr geehrte Damen und Herren, hiermit bestelle ich die in der Zeichnung gekennzeichneten Ersatzteile:

367-2

Nr.	Bezeichnung	Farbe	Maße	Stück	Preis

Für eine sofortige Erledigung bedanke ich mich und verbleibe mit freundlichen Grüßen

Gekauft bei: _____

Name _____ Vorname _____

Straße _____ Nr. _____

PLZ _____ Ort _____

Telefon _____

Datum _____ Unterschrift _____

GB

Please specify inspection number from control receipt on the back here: _____

Dear Sir/Madam, I hereby order the spare parts identified in the drawing:

367-2

No.	Designation	Color	Dimensions	Amount

I would like to thank you for processing this immediately and remain. Yours sincerely

Purchased at: _____

Surname _____ First Name _____

Street _____ No. _____

Postal Code _____ Town _____

Phone _____

Date _____ Signature _____

F

Veillez indiquer ici le numéro d'essai du justificatif de contrôle au verso: _____

Madame, monsieur, je vous commande par la présente les pièces repérées sur le dessin:

367-2

N°	Désignation	Couleur	Cotes	Nombre pièces

Je vous remercie pour une régularisation immédiate et vous prions d'agréer l'expression de mes sentiments les meilleurs.

Acheté chez: _____

Nom _____ Prénom _____

Rue _____ N° _____

Code postal _____ Localité _____

Téléphone _____

Date _____ Signature _____

NL

Gelieve het controlenummer op het controle-attest op de ommezijde hier te vermelden: _____

Geachte dames en heren, hierbij bestel ik de in de tekening aangeduide reserveonderdelen:

367-2

Nr.	Benaming	Kleur	Afmeting	Stuks

Voor een omgaande afwikkeling dank ik u en verblijf met vriendelijke groet

Gekocht bij: _____

Naam _____ Voornaam _____

Straat _____ Nummer _____

Postcode _____ Plaats _____

Telefoon _____

Datum _____ Handtekening _____

Haltegriff/Duschsitz
 Grab handle/shower seat
 Poignée/siège de douche
 Houder/douchezitje

Kontrollbeleg
Control Receipt
Justificatif de contrôle
Controle-attest

Dieses Produkt wurde auf Vollständigkeit kontrolliert
 und qualitätsgeprüft durch unsere Prüfstelle.

This product has been inspected for completeness and has had
 a quality check carried out by our inspection department.

Ce produit a été contrôlé au niveau de son intégrité
 et de sa qualité par notre centre d'essais.

Dit product werd op volledigheid en kwaliteit door onze
 controledienst getest.

Prüfnummer / Inspection number / Numéro d'essai / Controlnummer

Sollte trotz unserer Kontrollen ein berechtigter Anlass zur Reklamation bestehen (vgl. Hinweise im Garantie-Pass),
 senden Sie bitte den Kontrollbeleg mit Ersatzteilbestellung und Kaufbeleg mit ausgefüllter Bestellung an:

If a justified reason for a complaint exists despite our checks (cf. notes in warranty pass)
 please forward the control receipt together with the completed order to:

Si vous avez un motif justifié de réclamation malgré nos contrôles (voir indications figurant dans le passeport de
 garantie), vous voudrez bien remettre le justificatif de contrôle avec la commande remplie à l'adresse suivante:

Indien ondanks onze controles een gerechtvaardigde aanleiding tot reclamatie bestaat (conf. de richtlijnen
 in de garantiepas) dient u het controle-attest met een ingevuld bestelformulier te sturen naar:

Duschservice
Zum Hohlen Morgen 22
59939 Olsberg
Deutschland / Germany / Allemagne / Duitsland

Ersatzteilbestellung/	Telefax 029 62 / 9 72 - 42 60
Allgemeine technische Probleme:	Telefon 029 62 / 9 72 - 40
E-mail:	ersatzteile@duschservice.de

Ersatzteile:

Eventuell beim Transport beschädigte Produktteile oder Verschleißteile können über unsere Duschservice-Abteilung
 bestellt werden. **Wichtig:** Bitte bestellen Sie den Auftrag **schriftlich** mittels der beigefügten **Ersatzteilbestellung** sowie
 der **Prüfnummer des Kontrollbelegs** und dem **Kaufbeleg**.

Alternativ können Sie die Ersatzteile auch im Internet unter www.duschservice.de/ersatzteile bestellen.
 Die bestellten Teile werden Ihnen direkt zugesandt und die Verschleißteile (im Rahmen der 10-jährigen **Nachkaufgarantie**)
 per Nachnahme berechnet. Mit Ihrer Unterschrift/Bestellung bestätigen Sie Ihr Einverständnis. Bitte beachten Sie, dass die
 Kosten für die Teile einen gesamten Abwicklungsprozess sowie zum Teil sperrige Verpackung und die Mehrwertsteuer enthalten.