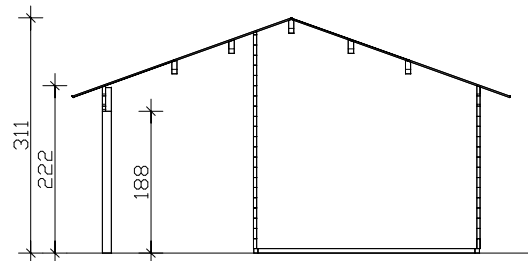
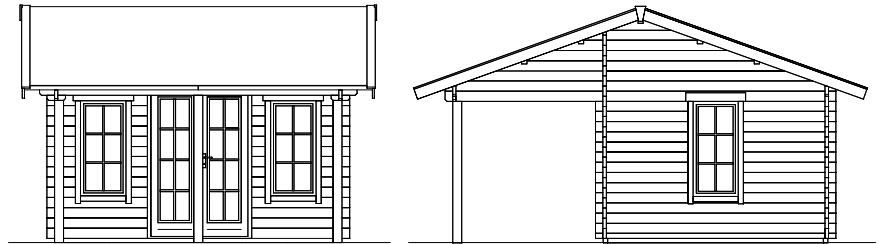
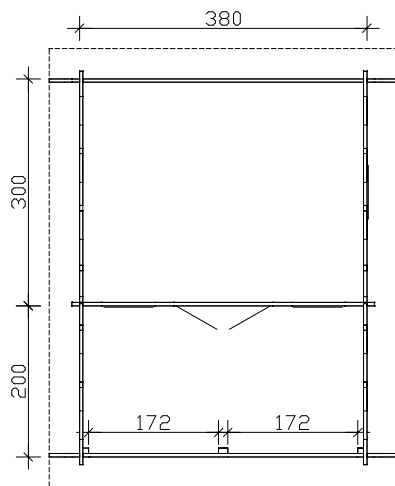
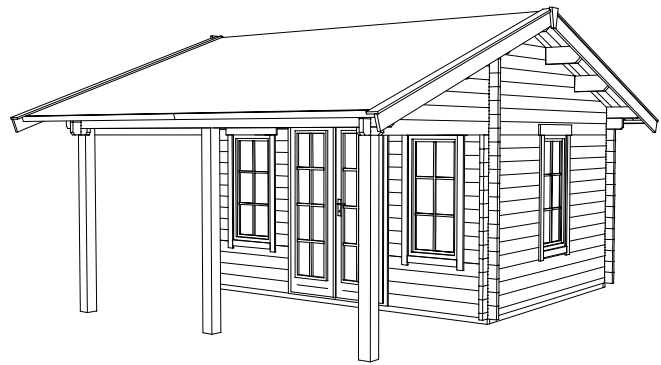


**SKAN HOLZ
Blockbohlenhäuser**

1. 45mm Blockbohlen als stabile Wandkonstruktion
2. verdeckter Windverband zur optimalen Raumaussnutzung
3. profilierte Eckverbindungen als sicherer Regenschutz

SKAN HOLZ
Eckverbindung



Grundriss, Schnitt und Ansichten M 1:100

**Luzern 380 x 300cm mit seitr. Schleppdach 380 x 200cm
Technische Information / Baubeschreibung**

Luzern^{45plus}

Wände	45mm Blockbohlen , unbehandelt
Grundlager / Fußboden	60 x 60mm , imprägniert / 19mm Dielen , unbehandelt (Dämmung bauseits möglich)
Eisenteile	verzinkt
Breite x Tiefe	380cm x 500cm zzgl. 40cm Dachüberstand umlaufend
Höhe Seitenw. / Giebel	222cm / 311cm
Fläche / umb. Raum	11,40m² (Haus) / 7,60m² (Schleppdach) / 50,64m³ (gesamt)
Dachneigung- / fläche	20° / 28,34m²
Schneelast	max. sk = 1,25kN/m² (bei Pfanneneindeckung)
- Grundbausatz	4018211 61075 4 (Dachschalung und Dachpappe)
- für Dachpfannen	4018211 61078 5 (Konterlattung und Lattung für Dachpfannen)
- für Dachschindeln	4018211 61079 2 (Konterlattung und 2. Schalung für Dachschindeln)
(Dachpfannen bzw. Dachschindeln sind nicht im Lieferumfang enthalten!)	
(Die Gesamthöhen und Angabe zum umbauten Raum beziehen sich auf den Grundbausatz!)	
Inklusive	1 Doppeltür (Durchgang 112 x 181,5cm), 3 Dreh-Kipp-Einzel- fenster (Öffnung 52 x 118cm), verdeckte Zuganker-Konstruk- tion, profilierte Eckverbindungen
Bauseits	Dämmung, Verankerung Grundlager/Pfosten mit dem Untergrund