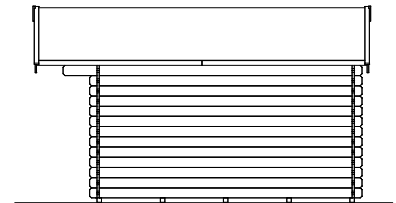
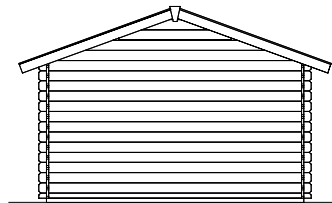
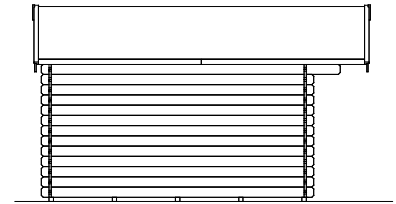
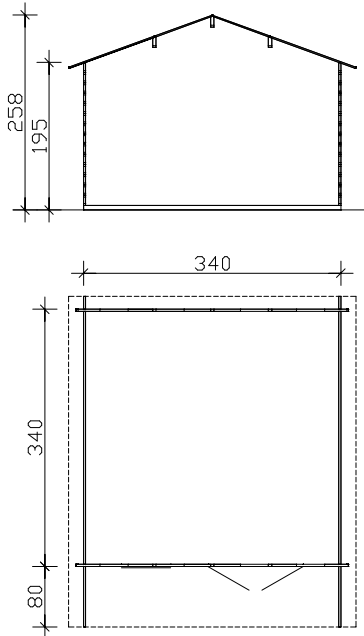


**SKAN HOLZ
Blockbohlenhäuser**

1. 28mm Blockbohlen als stabile Wandkonstruktion
2. verdeckter Windverband zur optimalen Raumausnutzung
3. profilierte Eckverbindungen als sicherer Regenschutz

Holzfußboden mit Grundlagern, Dachpappe und Zubehör sind im Lieferumfang enthalten.

SKAN HOLZ Eckverbindung



Grundriss, Schnitt und Ansichten M 1:100

**Malaga 2 340 x 340cm
Datenblatt / Baubeschreibung**

Malaga

Wände	28mm Blockbohlen , unbehandelt
Dach	19mm Profilholz , unbehandelt
Fußboden	19mm Fußboden-Dielen , unbehandelt
Grundlager	5 Stk. 60 x 60mm , imprägniert
Eisenteile	verzinkt
Breite x Tiefe	340cm x 340cm zzgl. 80cm Vordach
Höhe Traufe / Giebel	195cm / 258cm
Fläche / umb. Raum	11,56m² / 26,18m³ (ohne Vordach) / 32,34m³ (inkl. Vordach)
Dachneigung	20° / Schneelast max. sk = 0,75kN/m²
Dachüberstand	Giebel vorn 80cm, sonst 20cm / Dachfläche 17,57m²
Verpackungseinheit	B x L x H 120 x 424 x 47cm / 781kg
EAN	4018211 602605
Inklusive	1 Doppeltür (Durchgang 117,5 x 179,5cm), 1 Dreh-Einzelfenster (Öffnung 57,5 x 70,5cm), 1 Lage Dachpappe , verdeckte Zuganker-Konstruktion , profilierte Eckverbindungen