

## Durchlauferhitzer CBX 11 / 13



Elektronisch gesteuerter Durchlauferhitzer mit Blankdraht-Heizsystem im Kompaktformat zur Warmwasserversorgung von einer oder zwei Zapfstellen im Temperaturbereich von 35 °C bis 55 °C. Über zwei Folientasten kann die gewünschte Auslauftemperatur gewählt werden. Die Leistungselektronik regelt die Heizleistung, um die Auslauftemperatur grad-genau zu erreichen und konstant zu halten. Das Gerät ist für Aufputz- und Unterputzrohrinstallation geeignet.



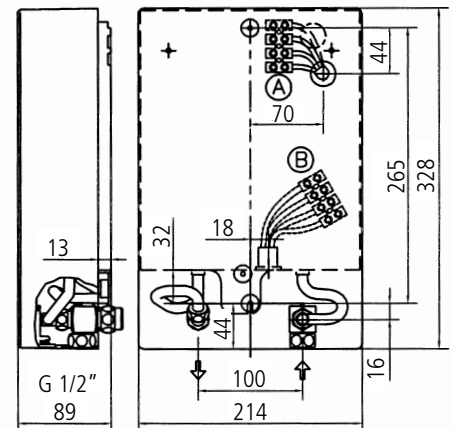
### Beschreibung

- Elektronisch gesteuerter Durchlauferhitzer im Kompaktformat mit IES®-Heizsystem
- Bedienfeld mit LED-Anzeige zur Temperaturvorwahl zwischen 35 °C – 55 °C
- Elektronische Regelung der Heizleistung nach Durchflussmenge und Zulauftemperatur
- Druckfeste Bauart mit Sicherheitstemperaturbegrenzer
- Problemlose Montage dank variablen Wasseranschlussstücken für Aufputz- und Unterputzrohrinstallation

### Einsatzbereiche

- Ausgussbecken
- Waschtisch mit Unterputz verlegten Leitungen
- Dusche

### Abmessungen (in mm)



Typ		CBX 11	CBX 13
Artikelnummer		25211	25213
Nenninhalt	Liter		0,2
Bauart			druckfest
Zulässiger Betriebsüberdruck	MPa (bar)		1 (10)
Wasseranschlüsse (Schraubanschlüsse)			G 1/2"
Temperaturwahlbereich	°C	35 bis 55	
Warmwasserleistung bei $\Delta t = 28 \text{ K}^{1)}$	l/min	5,6 <sup>2)</sup>	6,9 <sup>2)</sup>
Nennleistung <sup>3)</sup>	kW	11,0	13,5
Spannung	V	3/PE ~ 400	
Nennstrom	A	3 × 16	3 × 20
Mindestens erforderlicher Kabelquerschnitt	mm <sup>2</sup>	2,5	4,0
Prüfzeichen VDE / Schutzart		• / IP 25	
IES® Blankdraht-Heizsystem	/ $\Omega \text{ cm}^{4)}$	• / 1100	
ca. Gewicht mit Wasserfüllung		1,9	

• = vorhanden bzw. ja 1) Temperaturerhöhung von z.B. 12 °C auf 40 °C 2) Mischwassermenge 3) Vorschriften sind in einzelnen Versorgungsgebieten unterschiedlich. Nur durch Fachmann anzuschließen! 4) Zulässiger elektrischer Mindestwiderstand des Wassers bei 15 °C

### Ausschreibungstexthilfe

... Stück Elektronisch gesteuerter Durchlauferhitzer im Kompaktformat, druckfeste Bauart mit Blankdraht-Heizelement, Tastenbedienfeld und LED Anzeige zur Temperaturvorwahl zwischen 35 °C und 55 °C, Typ CBX..., Leistung: 3/PE 400 V~ ...kW, liefern und montieren.

### Auch für Wandarmaturen geeignet



Bei Wandarmaturen verlaufen die Wasserleitungen unter Putz. Der Durchlauferhitzer CBX ist stark genug, um z.B. einen Doppelwaschplatz zu versorgen. Die Wasseranschlüsse bleiben ästhetisch verdeckt.

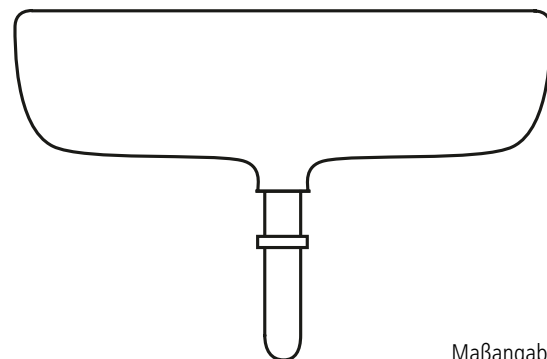
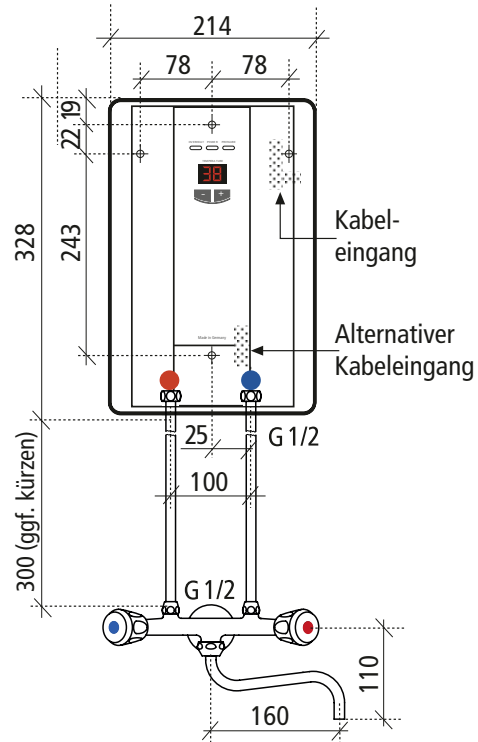
CLAGE GmbH, Pirolweg 1–5, 21337 Lüneburg  
Telefon 04131-8901-32, Telefax 04131-83 200  
E-Mail info@clage.de, Internet www.clage.de

# Durchlauferhitzer CBX

**Installationsbeispiel mit druckloser Zweigriff-Wandmischbatterie SNO**  
mit Kombiventil und schwenkbarem Rohrauslauf 16 cm, Art.-Nr.: 40110



**Alternative: mit druckloser Einhebel-Wandmischbatterie SEO**  
mit schwenkbarem Rohrauslauf 20 cm, Art.-Nr.: 40115



Maßangaben in mm

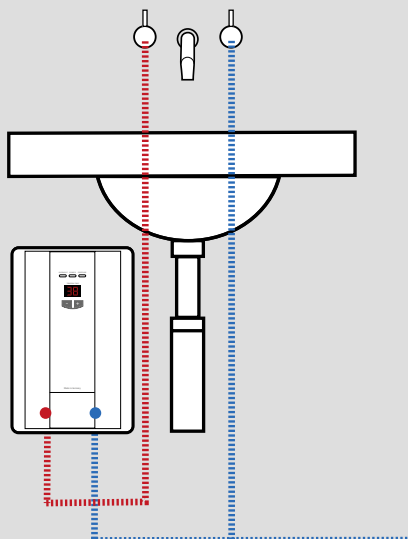
Die Montage- und Gebrauchsanleitung ist bei der Installation zu beachten.

## Fragen bei der Installation?

**Service-Hotline: (04131) 89 01-40**

### Alternativen

**Druckfeste Installation Unterputz**  
zur Versorgung einer Zapfstelle mit Wandarmatur



**Druckfeste Installation Unterputz**  
zur Versorgung mehrerer Zapfstellen

**Empfohlene Handbrause:**  
CXH (Art.-Nr. 0300-0086)

